

GUARDE ESTAS INSTRUCCIONES

CONSERVEZ CES INSTRUCTIONS

**PACIFIC
ENERGY**

SERIAL #

AVISO DE SEGURIDAD / ATTENTION

Si la estufa no está instalada correctamente, puede dar lugar a un incendio en su casa. Para su seguridad, siga las instrucciones de instalación. Póngase en contacto con especialistas locales acerca de las restricciones y los requisitos de inspección de la instalación en su área.

Une installation inadéquate de ce poêle pourrait causer un incendie. Pour plus de sécurité, respectez les instructions d'installation. Contactez le service des incendies de votre municipalité afin de connaître les modalités d'installation.

GUÍA DE INSTALACIÓN Y USO GUIDE D'INSTALLATION ET DE FONCTIONNEMENT



MODELO / MODÈLE: NEO 2.5

SERIES: A

Contenido

Contenido	2
Seguridad	3
Formación de hollin y Necesidad de su Retiro	3
Fuego de chimenea	3
En caso de un incendio de la chimenea	3
Evitar un fuego de chimenea.....	3
Operación.....	4
Selección de madera	4
Como probar su madera	4
Encender un fuego.....	4
Funcionamiento normal.....	4
Reinicio despues de quemadas extendidas o nocturnas.....	5
Aire primario correcto	5
Remover las cenizas.....	5
Eliminación de cenizas.....	5
Seguridad y Mantenimiento	6
Eliminación del Deflector	7
Revisión de mantenimiento	7
Dimensiones Producto.....	8
Montaje.....	8
Protector de suelo.....	9
Aire de combustión	9
Instalación – Residencial.....	10
Espacion libres – Residencial	10
Chimenea y conector – Residencial	10
Doble pared de conector – Residencial	10
Simple pared de conector – Residencial	10
Procedimiento de instalación – Residencial.....	11
Dimensiones Salida a Chimenea	12
Soplador Opcional	14
Operación del soplador	14
Solución de problemas	15
Piezas de repuesto	16
Instalación de los ladrillos reflectantes	17
Etiqueta.....	18

Nota:

R E C O M I E N D A M O S
FUERTEMENTE QUE SE
INSTALEN DETECTORES DE
HUMO.

Si los detectores de humo fueron instalados previamente, puede notar que están operando con mayor frecuencia. Esto puede ser debido al curado de la pintura de la estufa o por el humo causada por dejar la puerta de la estufa abierta accidentalmente. No desconecte los detectores. Si es necesario, reubica los para reducir su sensibilidad.

AVISO DE SEGURIDAD:

Si la estufa no está instalada correctamente, puede dar lugar a un incendio en su casa. Para su seguridad, siga las instrucciones de instalación. Póngase en contacto con tecncios en la construcción o de las restricciones locales por los bomberos acerca de los requisitos de inspección de la instalación en su área.

Por favor lea todo este manual antes de instalar y utilizar su nueva estufa en la habitación. No seguir las instrucciones puede causar daños materiales, lesiones corporales o incluso la muerte.

Seguridad

Formación de Hollín y Necesidad de su Retiro

Cuando la madera se quema lentamente, produce alquitrán y otros vapores orgánicos, que se combinan con la humedad expulsada para formar la creosota. Los vapores de creosota se condensan en la combustión de una chimenea relativamente fría con un fuego de combustión lenta. Como resultado, la creosota residuo se acumula en el revestimiento de la chimenea. Cuando se enciende, esta creosota hace un fuego extremadamente caliente.

El conector de la chimenea y la chimenea deben ser inspeccionados periódicamente (al menos una vez cada dos meses) durante la temporada de calefacción para determinar si se ha producido una acumulación de creosota. Si la creosota se ha acumulado (3 mm o más), debe ser eliminado para reducir el riesgo de un incendio en la chimenea.

1. Mayores densidades de humo se producen cuando se añade una gran cantidad de madera a una cama de carbones calientes y la entrada de aire está cerrado. La madera calentada genera humo, pero sin suficiente aire, el humo no se puede quemar. Una combustión limpia, exento de humo, requiere pequeñas cargas de combustible, con el tiro relativamente bien abierto, especialmente en los primeros 10 a 30 minutos después de cada carga de combustible, cuando la mayoría de las reacciones se están produciendo en el humo. Después de unos 30 minutos o una vez la madera este carbonizada, la entrada de aire se puede reducir sustancialmente sin la generación de un humo excesivo. La madera carbonizada crea muy poco humo de creosota.
2. Cuanto mas frio este la superficie sobre la que el humo pase, más creosota se condensa. La madera húmeda o verde contribuye significativamente a la formación de la creosota, al igual que el exceso de humedad en la madera se hierve y enfría el fuego, lo que dificulta el quemado de los alquitranes y gases, creando un humo denso y una mala combustión. Este humo cargado de humedad enfría aun mas la chimenea, lo que agrava el problema al ofrecer al humo un lugar ideal para condensar.

En resumen, una cierta cantidad de creosota es inevitable y hay que vivir con ello. La inspección regular y la limpieza es la solución. El uso de madera seca y abundante aire de combustión ayudará a minimizar la acumulación.

Fuego de Chimenea

Excesiva acumulación de creosota puede causar un incendio en la chimenea. La creosota de alquitrán proviene de los vapores orgánicos liberados de un fuego de leña de combustión lenta. Creosota inflamable se condensará y se acumulan en el revestimiento de una chimenea relativamente fresca. Cuando se enciende, esta creosota puede provocar un fuego muy caliente.

Los signos de un incendio en la chimenea pueden ser uno o más de los siguientes:

1. Un sonido rugiente
2. Vibración de la chimenea
3. Llamas y chispas en el tiro en la parte superior de la chimenea

En Caso de un Incendio en la Chimenea

1. Cierre inmediatamente las entradas de aire en la estufa.
2. Evacuar la casa, y llame al departamento de bomberos local.
3. Después de que el fuego de la chimenea se ha extinguido, la chimenea debe ser limpiada y examinada por dilataciones y grietas antes de comenzar con un nuevo encendido. También hay que inspeccionar los materiales combustibles alrededor de la chimenea y el techo.

Evitar un Incendio de Chimenea

Hay dos formas de evitar fuegos de chimenea:

1. Mantenga su chimenea libre de la acumulación de creosota limpiando su chimenea antes de cada temporada de quemar, y según sea necesario (acumulaciones de 3 mm o más) durante la temporada.
2. Quemar madera limpia, bien curada solamente (sazonada por lo menos un año). Evite la madera húmeda o verde. No quemar basura de la casa, cartón, plásticos, madera de construcción, madera tratada o de playa (la sal en la madera de playa corroe su chimenea y anula la garantía).

Recomendamos que nuestros productos de leña sean instalados y mantenidos por profesionales que están certificados y especialistas en leña certificados.

Operación

PRECAUCIÓN:

Nunca use gasolina, combustibles de campada tipo petrolífica, queroseno, líquidos para encender el carbón o fluidos similares para iniciar o "revivir" un fuego en la estufa. Mantenga todos estos productos bien lejos de la estufa mientras está en uso.

PRECAUCIÓN:

Estufa caliente mientras este en funcionamiento. Mantenga a los niños, la ropa y los muebles lejos. El contacto puede causar quemaduras en la piel.

Su estufa PACIFIC ENERGY se ha diseñado para tener una máxima eficiencia global a una velocidad de quemado moderado. Sobrecalentar la estufa es peligroso y puede provocar una pérdida de combustible. Un quemado demasiado lento contribuye a una acumulación de hollín y baja eficiencia de la combustión.

Selección de Madera

Este estufa está diseñado para quemar únicamente madera natural. Se consigue una mayor eficiencia y reducción de emisiones con maderas duras secadas al aire, en comparación con las maderas blandas o maderas duras demasiadas verdes o recién cortadas.

La madera debe estar debidamente secada al aire durante seis meses o más. La madera mojada o sin secar hará que el fuego se apague y produce grandes cantidades de hollín. La madera mojada también produce muy poco calor y tiende a apagar se a menudo.

NO QUEMAR:

- Madera de agua salada *
- La madera tratada
- La madera verde o mojada
- Carbón
- Basura/Plástico *
- Disolventes

* Estos materiales contienen cloruros que destruirán rápidamente superficies metálicas y anulan la garantía.

No quemar nada que no sea madera. Otros combustibles (por ejemplo. El Carbón) puede producir grandes cantidades de monóxido de carbono, un gas inodoro e insípido que puede matar. Bajo ninguna circunstancia debe intentar hacer una barbacoa en esta estufa.

Cómo Probar su Madera

Añade un gran trozo de madera a la estufa cuando tiene una buena cama de brasas. La madera esta seca cuando empieza a quemar se en más de un lado en un minuto. Esta húmeda si se vuelve negro y se enciende en tres minutos. Si chispea, silba y se ennegrece sin encender en cinco minutos esta empapada y no debe ser quemada.

Encender un fuego

ADVERTENCIA: Nunca use productos químicos o cualquier otro líquido volátil para iniciar un incendio.

1. Ajuste el control del aire a la posición máxima (posición inicial) y con la puerta abierta.
2. Coloque papel de periódico arrugado en el centro de la estufa y cruce varias astillas secas. Añade unas pequeñas piezas de madera seca encima.
3. Encienda el papel y cierre la puerta dejando una rendija pequeña abierta de un dedo.
4. Tras establecer el encendido, abra la puerta y añada algunos troncos pequeños y cierre la puerta.
5. Empiece la operación de forma normal después de tener una buena base de ascuas y la madera este carbonizada.

Funcionamiento Normal

1. Ajuste el control del aire al ajuste deseado. Si se ve que el humo se derrama a través del cristal (efecto cascada) esto indica que ha cerrado el control de aire demasiado pronto o que se está usando una configuración de aire demasiada baja. Como las necesidades de calefacción de cada hogar varía (basado en el aislamiento, ventanas, clima, etc) el ajuste apropiado de la estufa sólo se puede encontrar por ensayo y error y debe tenerse en cuenta para su futuro uso.
2. Para abastecer la estufa de mas leña, ajuste el control del aire a una posición alta y dar le el tiempo necesario para que ilumine de nuevo el fuego. Abra la puerta lentamente, para evitar la entrada de humo de retorno.
3. Usa madera de diferentes formas, diámetros y longitud (hasta 457mm). Cargue la madera uno al lado del otro y trata de colocar los troncos para que el aire pueda circular entre ellos. Siempre use leña seca.
4. No cargue de leña a una altura o de tal manera que pueda ser peligroso al abrir la puerta.
5. Para conseguir quemadas extensas o durante la noche, los troncos de leña no partidos son preferidas. Recuerde carbonizar la leña completamente antes de ajustar el control del aire para conseguir una quemada durante toda la noche.
6. Puede almacenar leña solo debajo del pedestal de la estufa. Ten precaución con chispas al abrir la puerta.

ADVERTENCIA: Siempre mantenga la puerta cerrada cuando se este quemando. Este calentador no está diseñado para quemar con la puerta abierta.

ADVERTENCIA: No se permite ninguna alteración o modificación del control de aire de la estufa. Cualquier manipulación anulará la garantía y podría ser muy peligroso.

ADVERTENCIA: No usar parrillas o morillos para elevar el combustible. Queme directamente sobre los ladrillos refractarios. REMPLAZA los ladrillos rotos rajados. No hacerlo puede crear una condición peligrosa.

Reinicio Después de quemadas Extendidas o Nocturnas

1. Abra la puerta y rastrilla las brasas hacia el frente de la estufa. Añadir un par de troncos partidos, secos en la parte superior de las brasas, cierre la puerta o deje la puerta con un dedo abierto.
2. Ajuste el control del aire a la posición abierta alta, en pocos minutos, la leña debe comenzar a quemarse cierre la puerta si ha dejado un dedo abierto.
3. Una vez que se haya carbonizado la leña, restablece el control de aire a la posición deseada.
4. Para conseguir un quemado fuerte, ajuste el control de aire a alta. No utilice este ajuste a no ser que sea para iniciar o precalentar cargas de leñas nuevas.

NO SOBREQUEMEN ESTA ESTUFA:

Intentar lograr una producción de calor que excede las especificaciones de diseño del calentador puede resultar daño permanente de la estufa y chimenea.

Aire Primario Correcto

1. El tiro de aire es la fuerza que mueve el aire desde la estufa a través de la chimenea de humo. La cantidad de tiro en su chimenea depende de la longitud de la chimenea, la geografía local, obstrucciones cercanas y otros factores.
2. Demasiado tiro puede causar temperaturas excesivas en la estufa. Un quemado incontrolable o que la estufa se ponga de color rojo brillante indica un tiro excesivo.
3. Un tiro inadecuado puede causar un retorno de humo a la habitación y la obstrucción de la chimenea. Si el humo entra en la habitación a través de juntas en la chimenea y la estufa indica un tiro inadecuado.

Remove las Cenizas

Siempre que las cenizas que se quedan son entre 76mm a 102 mm de profundidad en la caja de fuego, y una vez que el fuego se haya quemado por completo y se enfríe, debe eliminar el exceso de cenizas. Deja una cama de cenizas de aproximadamente (25 mm) de profundidad en la parte inferior del fogón para ayudar a mantener una cama caliente de ascuas.

Operacion Conducto de Ceniza: Su estufa está equipada con un conducto de cenizas para facilitar la extracción de las cenizas de la zona del labio de la estufa de de cenizas. Para utilizar este sistema, primero tire del recoje ceniza aproximadamente 51 mm y barre la ceniza hacia el conducto situado en el lado derecho del labio de cenizas y cierra el cajón de cenizas al terminar.

Limpieza de Ceniza: El mango vertedero de cenizas se encuentra bajo el labio de cenizas en el lado izquierdo. Para operar el vertedero de cenizas, tira de la manilla unos 13mm y gire en sentido del horario. Esto desbloqueará el vertedero de cenizas y permitira que se abra. Mantenga la manilla abierta mientras se tira la ceniza en la abertura. Evite meter grandes brasas ya que todavía contienen el valor de calor. Suelte la manilla y presiona para cerrarlo. Asegúrese que la puerta de ceniza esté colocado correctamente. Rellene la cavidad con el nivel de ceniza que queda en el piso de la caja de fuego. Saque la ceniza y desechar en un contenedor metálico. Reemplaza el cenicero y asegúrese de que esté bien asentado.

PRECAUCIÓN

Las cenizas deben ser retiradas únicamente cuando la estufa esté fría.

No queme con la puerta del recoje ceniza abierta. Si lo hace, creará una peligrosa condición. Siempre deje aproximadamente unos 25 mm de ceniza en la limpieza.

La Eliminación de las Cenizas

Las cenizas deben colocarse en un recipiente metálico con una tapa que cierre bien. El recipiente cerrado de cenizas debe ser colocado fuera en un piso no combustible o en el suelo, lejos de cualquier material combustible, en espera de su disposición final. Si las cenizas se eliminan mediante enterramiento en el suelo o de lo contrario se dispersa a nivel local, deben conservarse en un recipiente cerrado hasta que todas las cenizas se hayan enfriado por completo. Otros residuos no debe ser colocados en este contenedor.

Seguridad y Mantenimiento

1. Queme solo madera seca y bien currada. Cuanto más densa y más pesada este la madera seca mayor es su poder calorífico. Esta es la razón por que las maderas duras son generalmente preferidas. La madera verde o húmeda causa una rápida acumulación de creosota. Si usted siente que es necesario quemar madera mojada o sin currar, hágalo sólo con la entrada de aire ajustado lo suficientemente abierta para poder mantener un buen fuego que sea fuerte y con las temperaturas bastante altas en la chimenea. No intente quemar durante la noche madera verde o madera mojada. La madera mojada reduce la producción del calor además de contribuir de manera significativa a la acumulación de creosota.
2. Quite las cenizas con frecuencia y sólo cuando la estufa está fría. El exceso de ceniza puede causar que las brasas ruedan hacia delante y caigan fuera al abrir la puerta. Esto puede suponer un peligro de incendio. Para un funcionamiento adecuado, mantener una base de ceniza de un mínimo de 25mm.
3. Si el vidrio se oscurece de combustión lenta o mala madera, se puede limpiar fácilmente con un limpiador de cristal especial para chimeneas cuando la estufa está fría. Nunca raspar con un objeto o utilice limpiadores abrasivos que puedan rayar el cristal. El tipo y la cantidad de depósito en el cristal es una buena indicación de la acumulación de creosota en la chimenea o salida de humos. Un depósito de polvo de color marrón claro, que es fácilmente limpiado, por lo general indica una buena combustión de madera seca y bien curada y por lo tanto una chimenea relativamente limpia. Por otra parte, un depósito de aspecto de grasa negra que es difícil de eliminar, es el resultado de madera húmeda y verde con un quemado demasiado lento y velocidad de combustión lenta. Esto también creará una acumulación importante de depósitos pesados en la chimenea.
4. JUNTAS DE LAS PUERTAS - La junta utilizada en esta estufa (8mm de cuerda de fibra de vidrio de densidad media) requiere sólo una ligera presión para sellar. Esto prolongará la vida del sello. Es importante que la junta de la puerta se mantenga en buenas condiciones. Inspeccione periódicamente y reemplace la junta si es necesario. Siga las instrucciones incluidas en el kit de junta de la puerta que puedes obtener de su distribuidor de Pacific Energy más cercano.
5. PUERTA DE CRISTAL - No cierre de golpe la puerta de carga o de impactos al cristal. Al cerrar la puerta, asegúrese de que no haya trozos o leña que sobresalgan que pueden impactar al vidrio. Si el cristal se rompe o se raja, debe ser reemplazado antes de usar la estufa. El cristal de repuesto lo puedes obtener de su distribuidor. Utilice únicamente vitrocerámica. No lo sustituya por cualquier otro tipo.

TAMAÑO DEL CRISTAL – 457mm x 260mm x 5mm

Para quitar el vidrio roto, deshacer los cuatro tornillos de sujeción y retire las abrazaderas, tomando nota de la posición de re-ensamblaje. Quite todas las partículas de vidrio. Tenga cuidado, ya que están muy afiladas. Instale el nuevo vidrio, con junta nueva. Vuelva a colocar las abrazaderas y los tornillos.

6. No almacene la madera dentro de los espacios de seguridad de la instalación de la estufa, o dentro del espacio necesario para la carga de combustible y eliminación de cenizas. Mantenga el área alrededor de la estufa limpia y libre de materiales combustibles sueltos, muebles, periódicos, etc
7. Si el calentador requiere limpieza, use un jabón suave y agua solamente. El uso de productos de limpieza abrasivos, anulará la garantía.
8. Establezca una rutina para la carga de combustible y encendido de la estufa. Revise todos los días la acumulación de creosota hasta que la experiencia indica con qué frecuencia necesita limpiar la chimenea, para estar seguro.
9. Tenga en cuenta que cuanto más caliente esté el fuego, menos creosota se deposita. Una limpieza semanal puede ser necesario en un clima templado, a pesar de que una limpieza mensual suele ser suficiente en los meses más fríos, cuando hay mayor número de encendidos.
10. Instruya a todos los miembros de su familia sobre la operación segura de la estufa. Asegúrese de que tienen suficiente conocimiento de todo el sistema si se espera que van a operarlo. Estudie la sección de "Fuegos de Chimenea" y la importancia de seguir los pasos descritos "En caso de fuego de la chimenea".

ADVERTENCIA:

No utilizar nunca productos químicos o cualquier otro líquido inflamable para encender el fuego. No queme basura o líquidos inflamables tales como gasolina, aceite de nafta o de motor. Recomendamos que se instalen detectores de humo.

ADVERTENCIA:

Utilice sólo los materiales suministrados por el fabricante al realizar el mantenimiento o reemplazo.

PRECAUCIÓN:

- no apriete demasiado, apriete los tornillos cuidadosamente
- no limpie el cristal cuando está caliente
- no use limpiadores abrasivos en vidrio



Recomendamos que nuestros productos sean instalados y mantenidos por profesionales que estén certificados y homologados

La eliminación del deflector

El tubo conector de la chimenea debe estar desconectado de la estufa para limpiar e inspeccionarse. Sólo si esto no es posible se debe retirar el deflector.

NO OPERAR CON EL DEFLECTOR O AISLAMIENTO QUITADO.

Retire el pasador de retención situado en la parte superior trasera de la caja de fuego, justo debajo del deflector. Quite los railes ferroviarias frente el deflector. Levanta el deflector hacia arriba y tire hacia adelante para desconectarse del tubo de suministro de aire primario. Inclina el deflector a un lado para caer hacia abajo y saque lo de la caja de fuego. Inspecciona la junta entre el deflector y el tubo de suministro de aire. Si es necesario, vuelva a colocar una junta nueva disponibles en su concesionario de Pacific Energy. Re-instale el deflector en orden inverso. Las dos piezas laterales de aislamiento deben estar apretadas contra los railes laterales.

Revision de Mantenimiento

Compruebe las siguientes piezas en busca de daños, como grietas, corrosión excesiva, secciones quemadas y deformación excesiva: (En nuestra web www.calorimetri.com puede ver las descripciones y más detalles)

Semanalmente:

- Ladrillo reflectario - Visual, formación de grietas.
- Junta de la puerta - Flacidez, colocación, daño.

Mensualmente:

- Percha de la guía del ladrillo y carriles de ladrillo.
- Tubo ascendente del aire en la parte posterior de la caja de fuego.
- La parte trasera de la cámara de airwash.
- Bloqueo del pin del deflector.
- Cubierta de turbo.

Cuando limpie el Sistema de la chimenea:

- Tablero superior del deflector, aislante.
- Deflector.
- Escudo térmico superior y el perno de montaje.
- Juntas de deflector.
- Carriles de ladrillo.
- Colector.

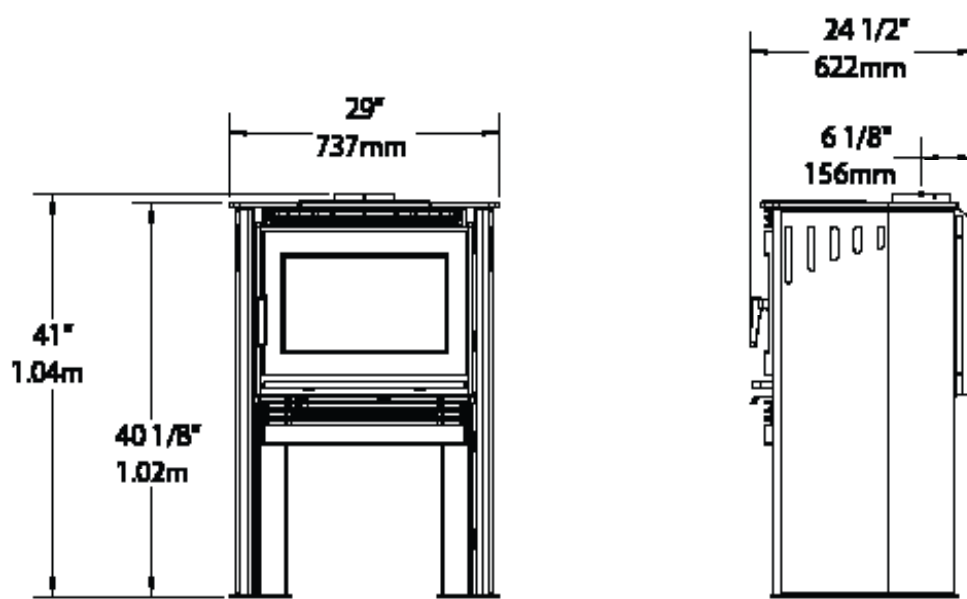
Soplador:

- El ventilador debe limpiarse como mínimo cada seis meses con una aspiradora en las aberturas de la rejilla en la parte posterior e inferior de la carcasa del soplador para eliminar el polvo y los escombros.

- Alguna deformación del deflector es normal (hasta 0,65 cm).
- Reemplace el deflector si tiene una deformación permanente mayor o haya grietas o roturas.
- Por favor, póngase en contacto con su distribuidor si usted experimenta cualquiera de los daños mencionados arriba. Si continua operando la estufa con piezas rotas puede acelerar el daño a otras partes y puede anular la garantía.

NEO 2.5 Dimensiones

FIG. #1



Montaje

Retirada de armadura

- 1) Remover con cuidado la estructura de madera y apoyos.
- 2) Remover funda de plastico.
- 3) Con una llave de 7/16"(12mm), afloja las tuercas de los pies que sujeta la placa al pallet.
- 4) Desliza las placas hacia un lado de la estufa.

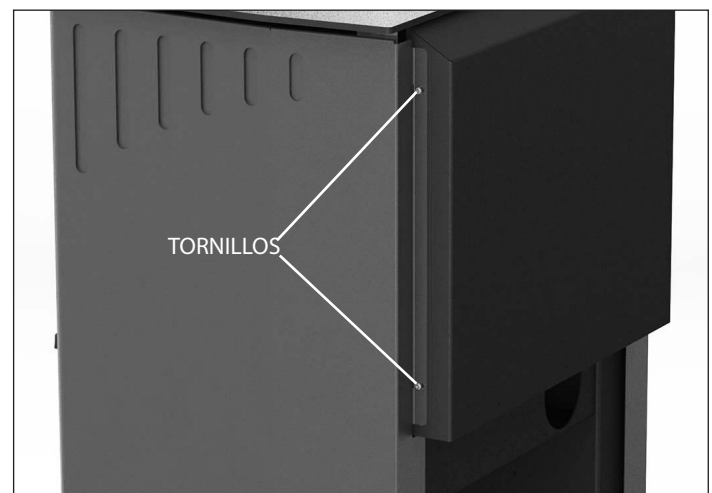
Instalacion o Desmontaje Paneles Laterales

- 1) Para desmontar los paneles primers afloja las tuercas que sujetan el panel al lateral. Fig. #3
- 2) Desengancha las pestañas de adelante que sujetan el panel corriendo el panle hacia delante alejandote de la estufa Fig. #2.
- 2) Para instalar los paneles corre los hacia atras hasta que se enganchen en las pestañas delanteras. Fig. #2
- 3) Engancha el panel con la parte trasera y apreta lo con dos tuercas. Fig. #3

FIG. #2



FIG. #3



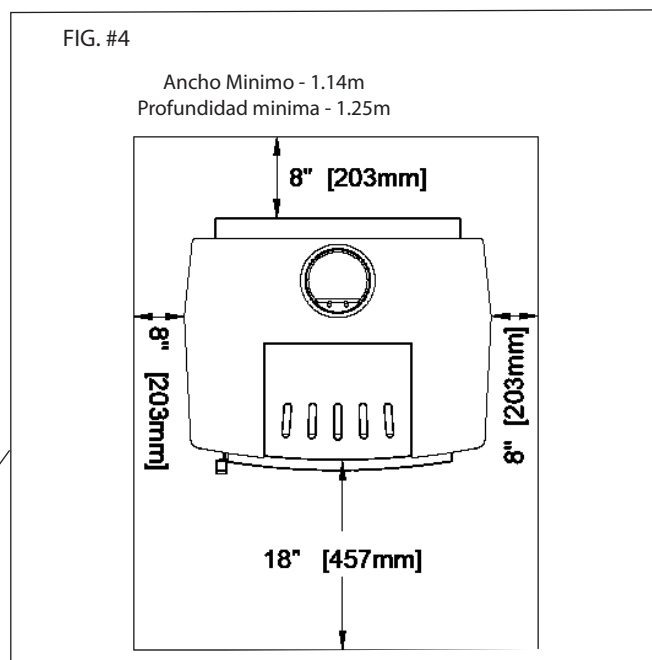
Protector de suelo

La estufa puede ser instalada en un piso combustible siempre que se utilice una protección contra las brasas no-combustible.

Esta protección debe extenderse de la siguiente forma:

Vea Figura N°4

Protector de suelo no combustible



Aire de Combustión

El aire de admisión/combustión se puede suministrar a la estufa de las siguientes dos maneras. Consulte el código de construcción local, código de Instalación para calderas de sólidos y código contra incendios antes de continuar.

1. Suministro de aire exterior - (Necesario en la instalación de casas móviles, opcional en instalaciones residenciales) Para poder extraer el aire del exterior a través del suelo, corte o perfore un agujero de 100mm de diámetro directamente debajo del orificio inferior de la carcasa de la caja de cenizas (Fig.1a bis). Conecte el suplemento de la estufa al suelo con un tubo de 100mm.

Este agujero debe obtener su aire de un espacio bien ventilado o ser ampliado con un conducto hasta el exterior. El uso de una entrada de aire de combustión desde el exterior en su instalación residencial requiere que la unidad sea fijada para evitar desplazamientos del conducto de aire del exterior.

Nota: Cuando se instala en una casa móvil, esta unidad no está diseñada para funcionar con la puerta abierta. Además del obvio peligro de chispas que aterrizan en los combustibles, una puerta de la estufa abierta hará que la estufa extraiga el aire del espacio habitado y posiblemente causar asfixia.

2. Suministro de aire de habitaciones -Hay una apertura de 100mm en la carcasa de la caja de cenizas. La estufa cojera el aire de la habitación a través de esta apertura y hacia la cámara de combustión de la estufa.

Nota: El espacio alrededor de la estufa debe estar bien ventilado y con una buena circulación de aire. Cualquier cosa que pueda causar una presión negativa alrededor de la estufa puede causar que los gases o vapores vuelvan a la sala de estar. Durante un clima extremadamente frío y sobre todo cuando se quema a un ritmo muy lento, las partes superiores de la chimenea expuestas al exterior pueden congelarse, bloqueando parcialmente la salida de los gases de combustión. Si se produce algún bloqueo en la salida, los gases de combustión pueden entrar de vuelta en la sala.

Instalación - Residencial

Advertencia:

En ningún caso este calentador puede ser instalado de una forma improvisada o de forma "temporal". Solo puede ser encendido después de una instalación correcta.

- NO INTENTE CONECTAR ESTE CALENTADOR A CUALQUIER CONDUCTO DE DISTRIBUCIÓN DE AIRE.
- Recomendamos que nuestros productos de leña sean instalados y mantenidos por profesionales que están certificados.
- Aire de combustión exterior o el aire fresco en la habitación pueden ser necesarios en su área, consulte los códigos locales de construcción (véase la sección de aire de combustión).

Espacios libres - Residencial

1. Este calentador se puede instalar con un conector de chimenea sencilla (tubo de humos) o un conector de doble pared.
2. Las distancias a las superficies y los materiales combustibles del conector sencillo se muestran en la Figura N°6.

Los espacios libres pueden reducirse con diferentes materiales aislantes del calor. Consulte los códigos locales de los bomberos y las autoridades para su aprobación.

3. Alternativamente, para espacios limitados, utilice un conector de doble pared. Según Figura N°6.

Es posible almacenar leña debajo de la estufa entre el apoyo de la estufa, debajo de la unidad pero no recomendado. La madera no puede sobresalir más hacia adelante que el punto donde termina el apoyo.

Chimenea y Conector - Residencial

Conecte la estufa a una chimenea adecuada para combustibles sólidos que esté recubierta y en buenas condiciones y cumple con los códigos de construcción locales. El tamaño del tubo de la chimenea debe ser el mismo que la salida de la estufa para un rendimiento óptimo. Reducir o aumentar el tamaño de la chimenea puede afectar negativamente al rendimiento de la estufa. La salida de humos de la chimenea debe estar como mínimo 1 metro por encima del techo y como mínimo 60 cm por encima de la proyección más alta del tejado. La instalación debe cumplir con todos los códigos locales. No conecte la estufa a un tubo de chimenea que sirve a cualquier otro aparato. La altura mínima de la chimenea es de 4,6 metros (medido desde la base del aparato).

Conector Chimenea – Doble Pared- Residencial

- Utilice un conector de doble pared que aparece adecuado para combustibles sólidos.
- Instale todos los componentes según los requisitos de instalación del fabricante del conector de chimenea.

Conector Chimenea - Sencilla- Residencial

El tubo del humo debe ser:

- Lo más corto y recto posible, de 150 mm de diámetro, de buen calibre que esté limpio y en perfectas condiciones.
- Cada junta debe estar en buenas condiciones y se debe collar con tornillos de metal las piezas.
- El macho de cada terminal del tubo debe apuntar hacia abajo. Esto hace que el hollín líquido o condensación de una estufa nueva vaya hacia abajo.
- Si el conector de la chimenea pasa a través de un ático, espacio de techo, un armario o espacio similar, a través de un piso o techo asegúrese de usar una chimenea apta para ello y que la pared o tabique sea de material no combustible, la instalación debe ajustarse a la normativa vigente, código de instalación para calderas de sólidos y según la normativa contra incendios.

Procedimiento de instalación - Residencial

1. Instale todo según las indicaciones del fabricante de chimeneas de humo. (La necesidad de aire secundario del exterior se instalará según la normativa local).
2. Si es deseable utilizar un tubo de humos en conjunto con una chimenea ya construida, sigue el paso 4.
3. Si se va a usar un soporte del techo o la tubería va a pasar por el, encontrará instrucciones completas del fabricante la chimenea de humos incluidas con el soporte.
4. Para iniciar la instalación del tubo de humos (conector de chimenea), deslice el borde ondulado (macho) de la tubería en el interior del cuello de la estufa. Utilice los orificios previstos en el collar para asegurar la tubería con tres tornillos.
5. Instale las longitudes restantes de tubería, una encima de la otra hasta la altura final del conector de la chimenea y asegure los el uno al otro.

FIG. #6

Chimenea Sencilla - Residencial

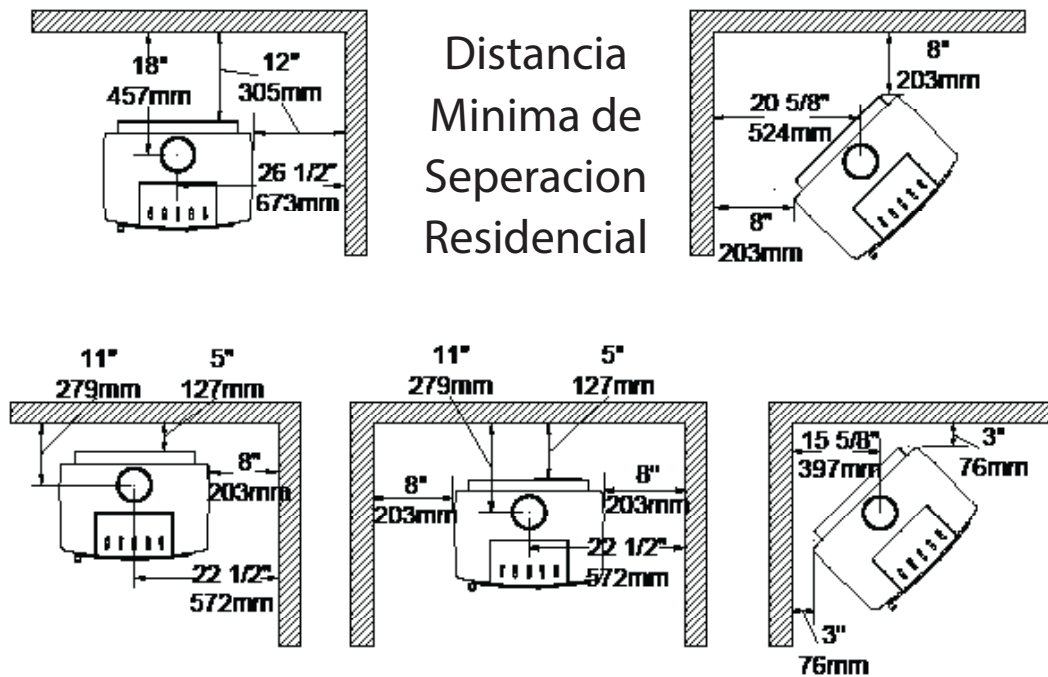
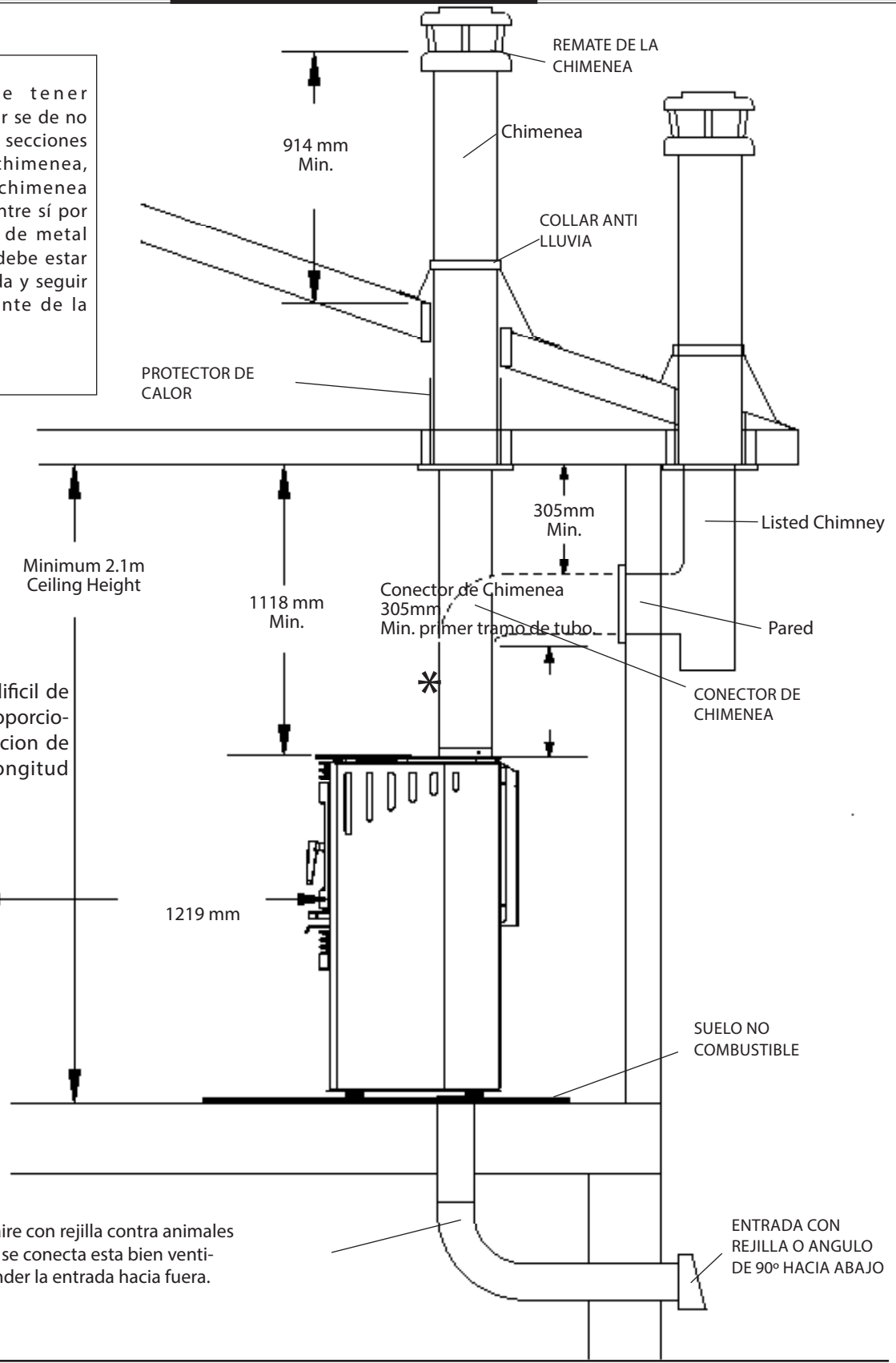


FIG. #7

La chimenea puede tener dilataciones. Para asegurar se de no tener perdidas, todas las secciones con conectores de la chimenea, codos y secciones de chimenea deben ser atornillados entre sí por al menos tres tornillos de metal por junta. La chimenea debe estar adecuadamente soportada y seguir los detalles del fabricante de la chimenea.



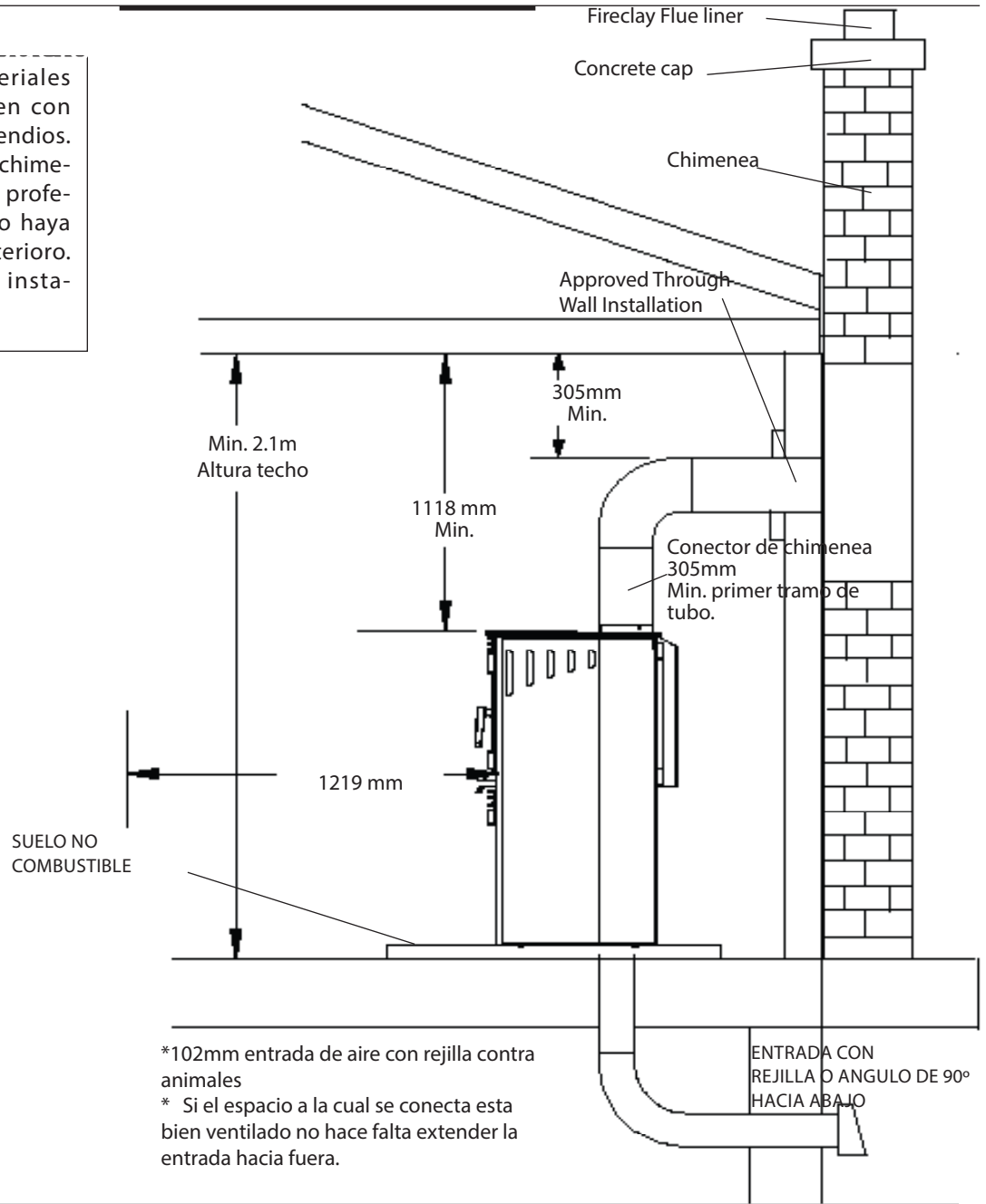
* La estufa puede ser difícil de arrancar. Por favor proporcionar en la primera sección de tubería la máxima longitud posible.

- * 102 mm entrada de aire con rejilla contra animales
- * Si el espacio a la cual se conecta esta bien ventilado no hace falta extender la entrada hacia fuera.

ENTRADA CON REJILLA O ANGULO DE 90° HACIA ABAJO

FIG. #8

Asegurarse de que los materiales cerca de la chimenea cumplen con la normativa local contra incendios. Mantén la chimenea Tener la chimenea limpia y revisada por un profesional para garantizar que no haya grietas u otros signos de deterioro. Revisa las instrucciones de instalación para más información.



*102mm entrada de aire con rejilla contra animales
 * Si el espacio a la cual se conecta esta bien ventilado no hace falta extender la entrada hacia fuera.

Soplador Opcional

El kit de ventilador opcional (kit # WODC.BLOW) está equipado con un cable de alimentación y puede ser instalado en cualquier momento. Siga las instrucciones de instalación suministradas con el kit. El cable de alimentación debe estar alejados de la estufa.

Operación del Soplador

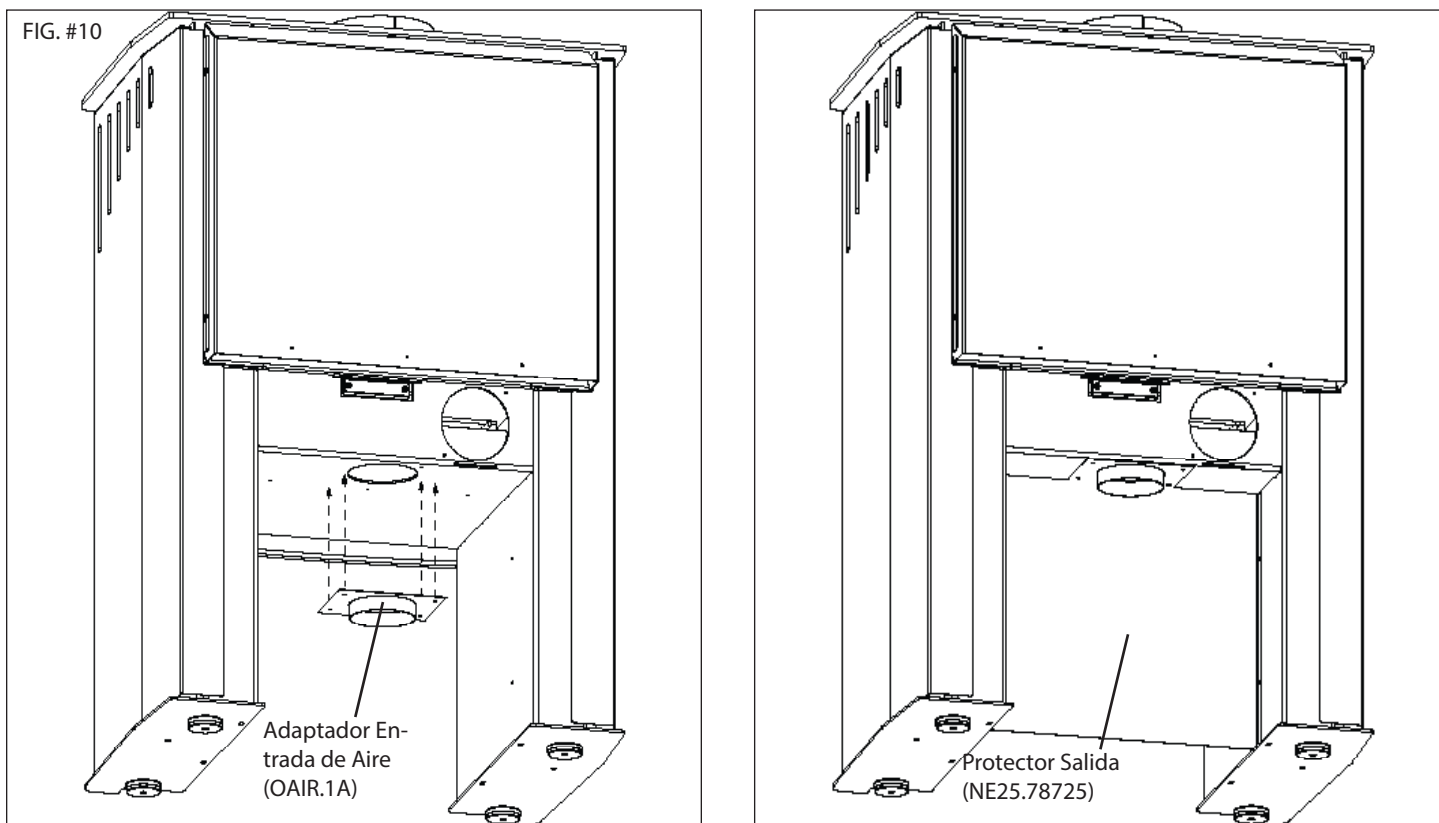
Usar la velocidad del ventilador de forma adecuada y emparejado con el ajuste del control de aire garantiza el máximo rendimiento de su estufa. Operar de la siguiente forma:

- Control de aire establecido en baja, velocidad del ventilador "Low".
- Control de aire situado entre baja y alta (posición media), opera el ventilador según desee.

Automático: Para hacer funcionar el ventilador de forma automática, ajuste el interruptor en el lado de la caja del ventilador en "Auto" y ajuste el control de velocidad a la posición deseada. Esto permitirá que el ventilador se encienda según la estufa se calienta. También se apagará el ventilador cuando el fuego se haya apagado y la unidad se enfríe por debajo de un rango de producción de calor útil.

Manual: Para hacer funcionar manualmente el ventilador, ajuste el interruptor basculante en "Man" y establece el control de velocidad a la posición deseada. Esto omitirá el dispositivo de detección y permitirá el control total del soplador.

El cambio de "Auto" a "Man" o inversa se puede hacer en cualquier momento.



Opcion de Entrada de Aire del Exterior

Este adaptador solo es necesario si se va a usar el aire de combustión del exterior.

Instalacion(OAIR.1A):

1. Acopla el adaptador sobre el hueco deseado de atrás o debajo la estufa y sujeta lo con unos tornillos. El aire de combustión de fuera puede ser conectado a una tubería de 4" (100mm).

NOTA: Si va instalar un ventilador WODC.BLOW debe usar el agujero debajo la estufa entre las patas.

2. Instale el protector opcional NE25 (NE25.78725) para tapar la entrada del aire exterior.

Solución de problemas

Problema	Causa	Cura
Cristal esta sucio	<ol style="list-style-type: none"> 1. Madera humeda 2. Bajada de control de aire demasiado pronto 3. Tiro demasiado bajo 4. Junta de la puerta pierde 	<ul style="list-style-type: none"> • Use solo madera seca • No baje la entrada de aire hasta <ol style="list-style-type: none"> a) que haya una buena cama de ascuas b) la madera esta carbonizada • Altura de la chimenea inapropiado y/o diametro incorrecto, -consulte su concesionario • Chimenea bloqueado o restringida - inspecione o limpie • Consigue aire exterior para la combustion • Reemplazar junta • Comprobar cierre de la puerta
Excesivo Cantidad de Hollin	Ver 1,2,3, arriba.	Ver1,2,3, arriba.
Bajo Poder Calorifico de Calor	<ol style="list-style-type: none"> 1. Madera mojada 2. Fuego demasiado bajo 3. Tiro demasiado bajo 	<ul style="list-style-type: none"> • Usar madera seca • Hacer fuego mas grande • Chimenea bloqueado o restringida - inspecione o limpie
No Consigo Que Se Queme Toda La Noche	<ol style="list-style-type: none"> 1. Control de aire demasiado alto 2. No hay bastante madera 3. Tiro demasiado fuerte 4. Baja calidad o madera humeda 	<ul style="list-style-type: none"> • Bajar el control de aire • Usar madera no trozeada • Altura o diametro de chimenea excesivo • Usar madera de calidad, madera seca
La Madera No Se Quema	<ol style="list-style-type: none"> 1. Aire de combustion bloqueado 2. Tiro demasiado bajo 	<ul style="list-style-type: none"> • Comprobar la entrada de aire para obstrucciones • Chimenea bloqueada o restringida - inspecione o limpie • Chimenea demasiado grande o no apt,-consulte a su concesionario

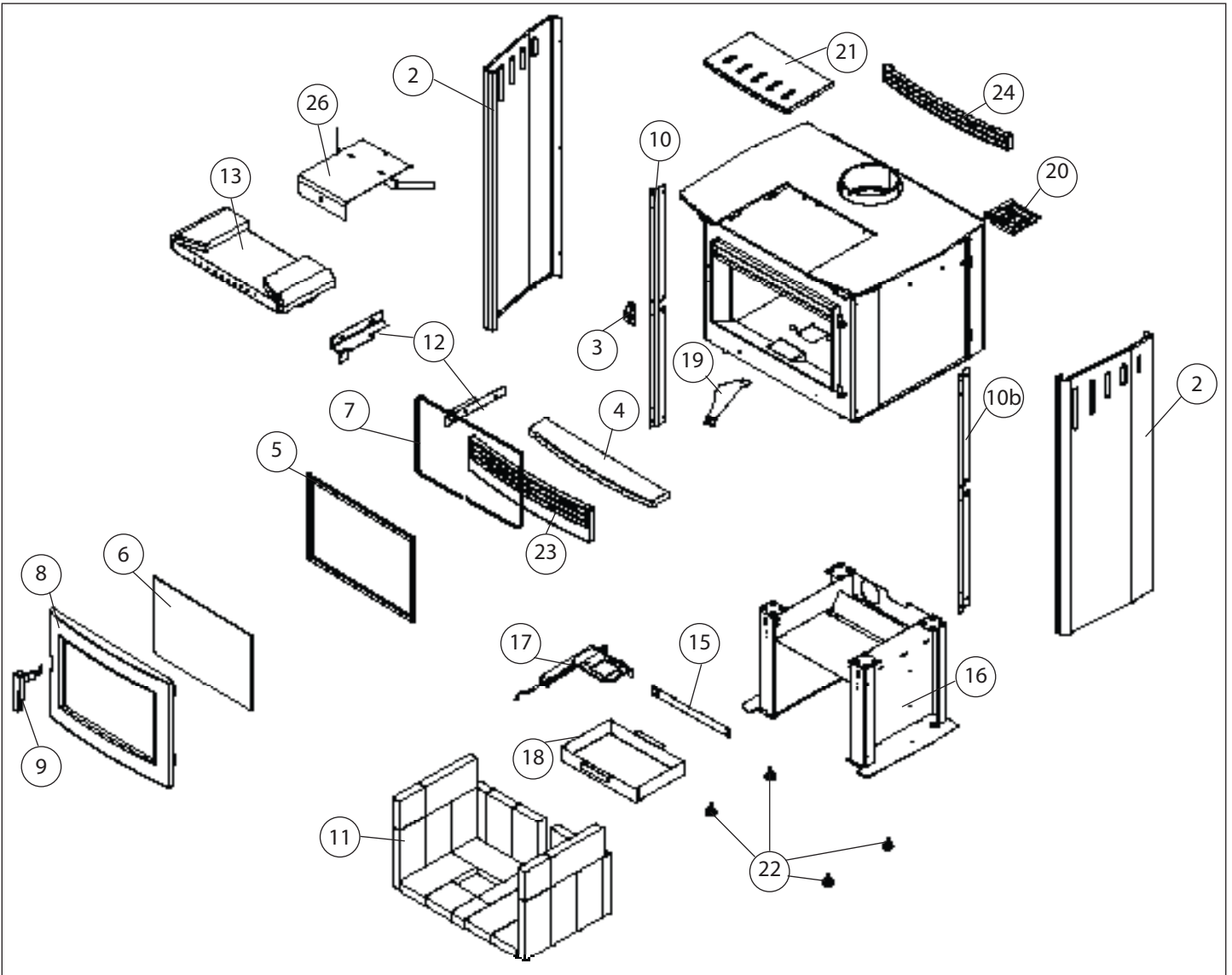
Piezas de Repuesto

2.....	Conjunto de Paneles.....	
	Negro Metalico.....	NE25.PMBKA
	Esmalte Azul.....	NE25.PPBEA
	Esmalte Negro.....	NE25.PPBKA
	Negro Perla.....	NE25.PPBPA
	Esmalte Maron.....	NE25.PPCBA
	Esmalte Cobre.....	NE25.PPCUA
	Esmalte Marfil.....	NE25.PPIYA
	Esmalte Rojo.....	NE25.PPRDA
	Esmalte Titanio.....	NE25.PPTIA
	Acero Inoxidable.....	NE25.PSSA
3.....	Cierre de Puerta.....	NE16.7825
4.....	Borde Recoge Cenizas.....	NE25.5037901
5.....	Guias Junta Cristal (4 pc.).....	NE25.7840
6.....	Cristal de Sustitucion (c/w Tape).....	NE25.5034900
7.....	Junta Cristal.....	WODC.NEODGKIT
8.....	Puerta Negra.....	NE25.5037900
9.....	Conjunto Manillar Puerta.....	NE16.7817
10.....	SopORTE Panel Lateral, Izq.....	NE25.78485

10b.....	SopORTE Panel Lateral, Dcha.....	NE25.7848
11.....	Set Ladrillos Refractarios.....	NE25.BRIC
12.....	Brick Rail, Izq/Dcha.....	NE25.RAILSET
13.....	Substitucion Kit Deflector.....	NE25.BAFKIT
*14.....	Deflector Pin.....	SSER.125001
15.....	Sistema de ceniza brazo delantera.....	NE25.78357
16.....	NEO 2.5 Pedestal, Negro.....	NE25.PED
17.....	Conjunto Puerta de Ceniza.....	NE25.7857
18.....	Cajon de Ceniza.....	NE25.78352
19.....	Conjunto Cirre de Aire.....	NE16.7826
20.....	Conjunto Control de Aire Secundario.....	NE16.7838
21.....	Salvamantel.....	NE25.5037904
22.....	Pies de nivelacion (4pcs.).....	NE16.5049765
23.....	Parilla inferior.....	NE25.5037903
24.....	Parilla superior.....	NE25.5037902
*25.....	Pletinas desmontables de ladrillos.....	NE25.78325
26.....	Escudo Termico.....	NE25.7867
*27.....	Protector de salida (opcional).....	NE25.78725

Todas las piezas se pueden pedir a su distribuidor Pacific Energy mas cercano.

*no se ven



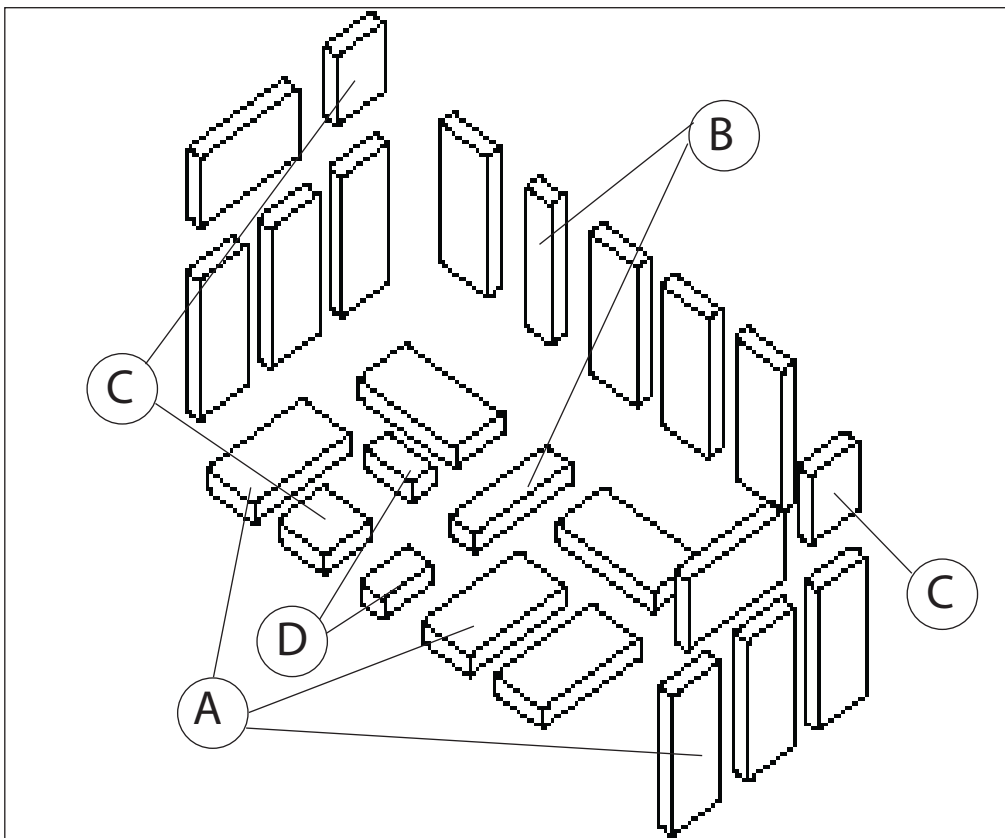
Instalación Ladrillos Refractarios

Este paquete contiene 18 ladrillos refractarios de tamaño completo, así como 6 diversos ladrillos cortados.

Con el calentador en la posición vertical, instale ladrillos refractarios como sigue:

1. Use un total de 4 ladrillos refractarios de tamaño completo (A), dos en cada lado del tubo deflector.
2. Instale un ladrillo (B) entre los ladrillos de tamaño completo de la izquierda, como se muestra en la foto.
3. Instale 4 ladrillos refractarios de tamaño completo y un ladrillo (C) en cada lateral de la caja de fuego.
4. Instale 5 ladrillos refractarios de tamaño completo y uno de cada tamaño (B,C y 2D) en la parte inferior del calentador.

ARTICULO	TAMAÑO	PIEZA N°
A	230 mm x 115 mm x 32 mm	5096.99
B	57 mm x 230 mm x 32 mm	7847.3
C	115 mm x 115 mm x 32 mm	7847
D	57mm x 115 mm x 32 mm	7847.1



ETIQUETA



15

PACIFIC ENERGY FIREPLACE PRODUCTS LTD.
2975 ALLENBY RD., DUNCAN, BC, CANADA V9L 6V8

EN: 13240:2001 / A2:2005
NEO 2.5, NEWCASTLE 2.5, NEOSTONE 2.5

<p>Steel Freestanding room heater fired by wood fuel only. Comply with the operating instructions. Use only recommended fuels. This appliance is suitable for long-term intermittent operation. This appliance cannot be connected to a common chimney.</p>	<p>Chauffe en acier indépendants uniquement de combustible de bois Respecter les consignes d'exploitation. Utilisez uniquement des combustibles recommandés. Cet appareil est adapté pour un fonctionnement intermittent à long terme. Cet appareil ne peut être raccordé à une cheminée commune.</p>	<p>Calentador de acero independiente de combustible solo de madera. Cumplir con las instrucciones de uso. Usar sólo los combustibles recomendados. Este aparato es adecuado para el funcionamiento intermitente a largo plazo. Este aparato no puede ser conectado a una chimenea común.</p>
---	---	--

ENGLISH	FRANCAIS	ESPAÑOL	DATA
CO Emissions (at 13% O ²)%	Émissions de CO (à 13% O m ²)%	Emissiones de CO (al 13% de O ²)%	0.19%
Particle Emissions to 13% O ²	Émissions de particules à 13% O ²	Emissiones de partículas a 13% de O ²	47 mg / Nm ³
Smoke Temperature	Température fumées	Temperatura humos	381 °C
Thermal output	Puissance thermique	Potencia térmica	11.5kW
Efficiency	Rendiment	Rendimiento	73.4%
Min. d to front combustible materials	Min. d. pour sauvegarder matéri- aux combustibles à l'avant	Min. d. a los materiales combus- tibles delanteras	1100mm
Min. d to side combustible materials	Min. d. pour sauvegarder matéri- aux combustibles à côté	Min. d. a los materiales combus- tibles laterales	400mm
Min. d to back combustible materials	Min d. pour sauvegarder matéri- aux combustibles à côté arrière	Min. d. a los materiales combus- tibles traseras	400mm
Class	Classe	Clase	1
Fuel Type - Wood	Combustible - Bois	Combustible - Madera	

Contents

À NOTER: nous recommandons fortement l'installation d'un avertisseur de fumée.

Si un avertisseur de fumée est déjà installé, vous pourriez remarquer qu'il sonnera plus fréquemment. Ceci peut être occasionné par la cuisson de la peinture du poêle ou par la fumée lorsque la porte du poêle est laissée ouverte accidentellement. Ne pas débrancher l'avertisseur de fumée. Si nécessaire, relocalisez-le.

AVERTISSEMENT: Si ce poêle n'est pas installé correctement, un incendie peut se reproduire. Pour votre sécurité, suivre les instructions d'installation. Contactez le service des incendies de votre municipalité pour connaître les modalités d'installation.

Veuillez lire en entier ce manuel avant d'utiliser votre nouvel appareil de chauffage. Ne pas suivre ces instructions peut occasionner des dommages à la propriété, des blessures ou la mort.

Contents	1
Sécurité	2
Accumulation et Nettoyage	2
Feux de cheminées.....	2
En cas de feux de cheminée.....	2
Prévenir les feux de cheminée	2
Fonctionnement.....	3
Choix du bois.....	3
Comment Vérifier Votre Bois.....	3
Allumage	3
Fonctionnement Normal	4
Attiser un feu après une combustion lente prolongée	4
Enlever les cendres.....	4
Jeter les cendres	4
Sécurité et Entretien.....	5
Retrait du Déflecteur	6
Revue de Maintenance	6
Dimensions.....	7
Assemblage.....	7
Protection de Plancher	8
Air Comburant	8
Installation Résidentielle	9
Dégagements	9
Cheminée et Conduit de Raccordement	9
Tuyau de Raccordement à Double Paroi	9
Tuyau de Raccordement à Simple Paroi	9
Procédure	10
À l'extérieur d'Air Ouvrant Dimensions.....	11
Soufflerie Optionnelle.....	13
Opération de la Soufflerie.....	13
Dépannage.....	14
Pièces de remplacement	15
Installation de briques réfractaires	16
Etiquette	17

Sécurité

Accumulation et Nettoyage

Lorsque le feu brûle lentement et couve, il produit du goudron et autres vapeurs organiques, lesquelles, combinées à l'humidité, forment la créosote. Le feu étant moins chaud, la vapeur de créosote condense et s'accumule sur les parois de la cheminée relativement plus froide. Lorsqu'elle s'enflamme, la créosote produit une chaleur extrême. Le conduit de raccordement et la cheminée doivent être inspectés périodiquement (au moins une fois tous les deux mois) durant la saison de chauffage pour vérifier s'il y a de la créosote d'accumulée. Une accumulation de 3 mm de créosote est suffisante pour produire un feu de cheminée.

1. Une fumée dense se produit lorsqu'une grande quantité de bois est chargée dans l'appareil et que les volets d'amené d'air sont fermés. Sans un apport d'air suffisant la fumée ne peut pas être brûlée. Un feu sans fumée requiert de petits chargements de deux ou trois bûches ainsi qu'une ouverture relativement grande des volets d'amené d'air durant les 10 à 30 premières minutes de chaque chargement. Après 30 minutes, les volets peuvent être refermés légèrement sans causer trop de fumée. La fumée émanant du charbon de bois produit très peu de créosote.
2. Plus la surface où circule la fumée est froide, plus la créosote sera enclin à s'accumuler. Du bois vert ou humide rend difficile la combustion de la fumée et par conséquent produit beaucoup de fumée et de créosote. L'humidité émanant du bois refroidit la cheminée offrant à la fumée un endroit propice à la condensation. En résumé, l'accumulation d'une certaine quantité de créosote est inévitable. Une inspection régulière et un nettoyage demeurent la solution. L'utilisation de bois sec et une quantité suffisante d'air comburant permettront de réduire l'accumulation de créosote.

Feux de cheminées

Une accumulation excessive de créosote se termine habituellement par un feu de cheminée. Les feux de cheminée sont dangereux. La température à l'intérieur de la cheminée peut atteindre 2000° F. Cette température est de loin supérieure à la température normale à l'intérieur de la cheminée. Par conséquent, la paroi extérieure de la cheminée devient très chaude et risque d'enflammer les éléments combustibles qui se trouvent à proximité. Les indices suivants permettent de déceler facilement la présence d'un feu de cheminée:

- Des flammes et des étincelles sortent du haut de la cheminée
- On entend un grondement
- La cheminée vibre

En cas de feux de cheminée

1. Préparez-vous à évacuer afin d'assurer la sécurité de votre famille. Ayez un plan d'évacuation établi ainsi qu'un lieu de rassemblement à l'extérieur.
 2. Fermez les volets d'air comburant de l'appareil.
 3. Téléphonnez au service des incendies. Ayez un extincteur portatif à la portée de la main. Contactez le département des incendies de votre municipalité pour de plus amples informations sur la façon de réagir lors d'un feu de cheminée. Il est indispensable de savoir comment réagir lors d'un éventuel feu de cheminée.
 4. Suite au feu de cheminée, l'intérieur de la cheminée doit être nettoyé et inspecté pour déceler tous genres de fissures ou dommages avant de se servir à nouveau de l'appareil de chauffage. Vérifiez également l'état des matériaux combustibles autour de la cheminée.
- Les services d'un professionnel du chauffage certifié est fortement recommandé.

Prévenir les feux de cheminée

Il existe deux avenues pour prévenir les feux de cheminée:

1. Ne pas laisser la créosote s'accumuler au point de risquer un feu de cheminée.
2. Ne pas surcharger l'appareil tout en ouvrant les volets d'amené d'air à pleine capacité ni faire des feux trop chauds en brûlant des déchets, les branches de sapin de Noël ou du carton car cette pratique risque de produire des feux de cheminée.

NOTEZ : EN NETTOYANT LA CHEMINÉE, COUVRE TOUJOURS LE TUBE(MÉTRO) AÉRIEN SE DÉCONCERTANT QUI FOURNIT L'AIR AU DÉCONCERTÉ APRÈS QUE VOUS ENLEVEZ LE DÉCONCERTÉ.

Nous recommandons que nos produits de foyer woodburning soient installés et entretenus par les professionnels qui sont certifiés.

Fonctionnement

AVERTISSEMENT: Ne jamais employer d'essence, de combustible à lanterne, de kérosène ou autre liquide inflammable lors du démarrage d'un feu. Conserver ces liquides loin de l'appareil lorsqu'il est en marche.

AVERTISSEMENT: L'appareil est très chaud lorsqu'il est en marche. Gardez les enfants, les vêtements et les meubles loin de l'appareil. La surface de l'appareil peut causer des brûlures.

Votre appareil Pacific Energy est conçu pour fournir un maximum d'efficacité avec un feu d'intensité modérée. Surchauffer l'appareil peut être dangereux et gaspille le combustible. Une intensité trop faible occasionnera une accumulation accrue de crésote ainsi qu'une piètre efficacité.

Choix du bois

Cet appareil est conçu pour brûler uniquement du bois naturel. Une plus grande efficacité et une faible émission de particules sont attribuables à un bois dur et sec, contrairement à un bois mou, humide ou fraîchement coupé. Le bois devrait être séché au moins 6 mois. Brûler du bois humide nuira à la combustion et occasionnera une accumulation accrue de crésote. Du bois humide ne donnera pas beaucoup de chaleur et le feu s'éteindra souvent.

À NE PAS BRÛLER:

- | | |
|---------------------------------|--------------|
| -Bois contenant du sel de mer * | -Bois traité |
| -Bois humide ou vert | -Charbon |
| -Ordures/Plastique * | -Solvents |

* Ces matériaux contiennent des chlorures qui attaquent rapidement et détruisent les surfaces métalliques. Brûler ces matériaux annule la garantie.

Ne brûler que du bois. Les autres combustibles comme le charbon, peuvent produire beaucoup de monoxyde de carbone, un gaz sans odeur ni saveur pouvant être mortel. Cet appareil ne doit servir de BBQ sous aucun prétexte.

Comment Vérifier Votre Bois

Ajouter une grosse bûche de bois au moment où le poêle contient une bonne couche de braises. S'il est sec, tous les côtés du bois s'enflammeront en moins d'une minute. S'il est humide, il deviendra noir et s'enflammera en trois minutes. S'il pétille, siffle et noircit sans s'enflammer dans les cinq minutes, c'est qu'il est trempé et ne devrait pas être brûlé.

Premier Allumage

Séchage de la peinture de finition

Pour obtenir un meilleur fini, la peinture de votre poêle doit être cuite. Lors des 2 ou 3 premiers feux, il est très important de bien ventiler la pièce. Ouvrez les portes et fenêtres. La fumée et les vapeurs produites lors de la cuisson de la peinture peuvent causer de l'inconfort.

Allumage

ATTENTION: Ne jamais employer de liquides inflammables pour démarrer un feu.

1. Positionner le contrôle de l'air à maximum et ouvrir la porte.
2. Placer du papier journal au centre de la boîte à feu et ajouter du petit bois en entrecroisant les morceaux. Ajouter quelques petites bûches sèches sur le dessus.
3. Allumer le papier et fermer la porte.
4. Une fois le feu établi, ouvrir la porte et ajouter quelques bûches. Fermer la porte.
5. Lorsque le fond de la boîte à feu contient une bonne couche de braises, vous pouvez commencer à l'alimenter normalement.

Fonctionnement Normal

1. Ajuster le contrôle d'air comburant à la position désirée. Si la fumée afflue le long de la vitre, c'est que vous avez fermé le contrôle de l'air comburant trop rapidement ou qu'il est tout simplement ajusté à une position trop basse. La large plage d'ajustement du contrôle d'air comburant facilite l'utilisation. Puisque les conditions d'isolation, d'étanchéité et le climat varient d'une maison à l'autre, on doit procéder par essais-erreurs afin de déterminer l'ajustement adéquat.
2. Lors du chargement, positionner le contrôle d'air comburant à maximum le temps de permettre l'allumage.
3. Utiliser du bois de différentes longueurs et grosseurs (jusqu'à 457mm). Placer les bûches de manière à permettre à l'air comburant de circuler. N'employer que du bois sec.
4. Ne pas surcharger l'appareil afin que les bûches ne tombent pas sur le plancher en ouvrant la porte.
5. Pour permettre à un chargement de brûler toute la nuit, mettre des bûches non-fendues dans le poêle. Rappelez-vous d'ajuster le contrôle de l'air à la position maximum un certain moment avant de l'ajuster pour la nuit.

ATTENTION: Toujours garder la porte de chargement fermée. Cet appareil n'est pas conçu pour fonctionner la porte ouverte.

ATTENTION: Il est interdit d'effectuer des modifications au système de contrôle de l'air. Toute altération annule la garantie et peut constituer un danger.

ATTENTION: Ne pas mettre de grillage ou autre objet au fond de la boîte à feu pour soulever les bûches. Faire les feux directement sur les briques réfractaires. Remplacer les briques brisées ou manquantes par mesure de sécurité.

Attiser un feu après une combustion lente prolongée

1. Ouvrir la porte et amasser les braises dans la partie avant de la boîte à feu. Ajouter quelques morceaux de bois secs fendus sur le dessus des braises et fermer la porte.
2. Ajuster le contrôle de l'air comburant à la position maximum et en moins d'une minute, les bûches devraient s'enflammer.
3. Une fois les bûches calcinées, ajuster le contrôle d'air comburant à la position désirée.
4. Pour obtenir une combustion maximale et rapide, positionner le contrôle à maximum. N'employer cet ajustement que pour partir un nouveau feu ou lors d'un chargement.

NE PAS SURCHAUFFER L'APPAREIL: Utiliser l'appareil à une température supérieure pour laquelle il a été conçu, peut endommager l'appareil et faire surchauffer la cheminée.

Enlever les cendres

Avertissement: Les cendres doivent être enlevées uniquement lorsque l'appareil est refroidi. Lorsque la boîte à feu contient environ 3 à 4 po. de cendres, on doit enlever l'excédent. Conserver environ 25 mm de cendres dans la boîte à feu pour aider à maintenir un lit de braises suffisant.

Chute à cendres optionnelle: La poignée de la chute à cendres se trouve à gauche sous le bord de la tablette à cendres. Pour actionner la chute, tirer la poignée sur 1/2 et tourner dans le sens horaire. Ceci débarre la chute et permet de l'ouvrir. Garder la poignée ouverte tout en poussant les cendres dans l'ouverture. Conserver les gros tisons car ces derniers présentent une valeur calorifique. Relever la poignée et pousser la en place pour barrer la chute. Assurez-vous que la porte de la chute est bien en place. Remplir le fond de la boîte à feu avec les cendres restantes. Lever et tirer le tiroir à cendres et les jeter dans un contenant métallique. Remettre le tiroir à sa place.

Jeter les cendres

Les cendres doivent être jetées dans un contenant métallique avec un couvercle hermétique. Le contenant doit être déposé sur un plancher incombustible ou sur la terre et loin de tous matériaux combustibles. Si on décide d'enterrer ou de disperser les cendres, s'assurer qu'elles sont refroidies avant d'en disposer. Aucun autre rebut ne doit être jeté avec les cendres.

AVERTISSEMENT : Les cendres doivent être enlevées seulement quand l'appareil de chauffage est froid.

Ne pas faire fonctionner l'appareil avec la porte de la trappe à cendres ouverte. Toujours laisser au moins 25mm de cendres au fond de la boîte à feu.

Sécurité et Entretien

1. Ne brûler que du bois sec. La densité ainsi que le poids du bois sec vont de paire avec sa valeur calorifique. Le bois vert ou humide engendrera une accumulation rapide de crésote. Si vous n'avez que du bois humide sous la main, assurez-vous que les registres sont suffisamment ouverts pour obtenir un feu ardent et conserver la cheminée chaude. Ne pas tenter de brûler du bois humide durant la nuit. Le bois humide peut causer une baisse de 25% de la température dans la cheminée et occasionner une accumulation significative de crésote.
2. Retirer les cendres fréquemment. Des tisons peuvent tomber par la porte et causer un incendie. Conserver une couche d'au moins 1 pouce de cendre au fond du tiroir.
3. Un feu lent ou une piètre qualité de bois peuvent entraîner le noircissement de la vitre. Cette dernière peut être nettoyée à l'aide d'un produit approprié dès que le foyer est refroidi. Ne jamais gratter la vitre avec un objet pouvant l'égratigner. La sorte ainsi que la quantité de dépôts formés sur la vitre sont de bonnes indications de l'état de propreté du conduit de raccordement et de la cheminée. Un léger dépôt brunâtre qui se nettoie aisément indique habituellement une bonne combustion et laisse présager que le système d'évacuation sera relativement propre. D'un autre côté, un dépôt gras et noir difficile à nettoyer est le résultat d'un feu qui couve et de l'emploi de bois humide. Ce type de dépôt s'accumulera aussi rapidement.
4. JOINTS D'ÉTANCHÉITÉ DE LA PORTE - Le joint d'étanchéité employé par Pacific Energy (fibre de verre de 1/2" et de densité moyenne) ne requiert qu'une faible pression pour être étanche. Cela prolonge la durée de vie du joint. Il est important de maintenir le joint d'étanchéité en bonne condition. Inspecter les joints périodiquement et les changer si nécessaire. Suivre les instructions incluses dans l'ensemble DRSM.20832 disponible chez le détaillant de votre région.
5. PORTE DE VERRE - Ne pas claquer la porte de chargement ni heurter la vitre. En fermant la porte, assurez-vous qu'aucune bûche n'entre en contact avec la vitre. Les vitres brisées ou craquées doivent être remplacées avant d'utiliser le foyer. Les vitres de remplacement sont disponibles auprès de votre marchand. N'employer que du verre céramique. N'employer aucun autre type de verre.

– 457mm x 260mm x 5mm

Pour retirer la vitre endommagée, enlever les quatre vis ainsi que les attaches de retenue et le cadrage en observant leur emplacement pour la réinstallation. Retirer tous les éclats de verre avec précaution car ils sont très coupants. Fixer la nouvelle vitre et le joint d'étanchéité. Replacer le cadrage, les attaches de retenues et les vis.
6. L'espace près des entrées d'air comburant à l'avant de la boîte à feu doit demeurer exempt de cendre afin de ne pas nuire à la circulation d'air.
7. L'entreposage du bois de chauffage doit respecter les dégagements avec l'appareil. Conserver l'espace autour de l'appareil propre et exempt de papiers, meubles, ou autres objets combustibles.
8. Établissez une routine pour le chargement du bois de chauffage et l'allumage. Vérifiez quotidiennement l'accumulation de crésote jusqu'à ce que vous connaissiez la fréquence à laquelle le système doit être nettoyé.
9. Plus le feu est chaud, moins il y aura d'accumulation de crésote. Un nettoyage hebdomadaire peut être nécessaire lorsque la température est clémente. Durant les mois les plus froids, un nettoyage mensuel est suffisant en autant que les feux soient chaud.
10. Montrer à tous les membres de la famille les modalités d'une utilisation sécuritaire de l'appareil de chauffage. Assurez-vous qu'ils possèdent suffisamment de connaissances pour utiliser l'appareil. Mettez l'accent sur la section "Quoi faire en cas de feux de cheminée" et l'importance de suivre les instructions.

ATTENTION: Ne jamais employer de liquide chimique volatile pour allumer un feu. Ne pas brûler de déchets ou de liquides inflammables tels que gazoline, naphte ou huile à moteur. Nous recommandons fortement l'installation d'un avertisseur de fumée.

ATTENTION: LORS DE L'ENTRETIEN ET DE RÉPARATION, N'EMPLOYER QUE DES PIÈCES FABRIQUÉES PAR LE MANUFACTURIER.

ATTENTION:

- ne pas trop serrer, fixer les vis adéquatement
- ne pas nettoyer la vitre lorsqu'elle est chaude
- ne pas employer de nettoyeur à vitre avec abrasif



Nous recommandons que nos produits de foyer woodburning soient installés et entretenus par les professionnels qui sont certifiés

Retrait du Déflecteur

Le conduit de raccordement doit être déconnecté de la cheminée pour être nettoyé et inspecté. N'enlever le déflecteur que si cela n'est pas possible.

NE PAS FAIRE FONCTIONNER L'APPAREIL LORSQUE LE DÉFLECTEUR EST RETIRÉ.

Retrait

Enlever les goupilles dans la partie supérieure arrière de la boîte à feu sous le déflecteur. Incliner le déflecteur sur le côté pour le déloger et le retirer de la boîte à feu. Retirer l'isolant pour atteindre la buse de l'appareil. Inspecter le joint d'étanchéité entre le déflecteur et la tubulure. Si nécessaire remplacer le joint (#3139.5) disponible chez votre détaillant Pacific Energy. Remettre le déflecteur et l'isolant en place en suivant les étapes à l'inverse. Assurez-vous que l'isolant n'obstrue pas la buse de l'appareil ni l'espace au-dessus du déflecteur. Les deux côtés des pièces doivent être fixés solidement aux supports. Si l'isolant est endommagé, il doit être changé (pièce # 5068.75).

NOTEZ : EN NETTOYANT LA CHEMINÉE, COUVRE TOUJOURS LE TUBE(MÉTRO) AÉRIEN SE DÉCONCERTANT QUI FOURNIT L'AIR AU DÉCONCERTÉ APRÈS QUE VOUS ENLEVEZ LE DÉCONCERTÉ.

Déplacement de Boîte Aérien et Nettoyage:

1. La boîte aérienne secondaire est placée(localisée) sur l'arrière de fond(bas) du woodstove et peut être nettoyée en enlevant les deux vis garantissant l'assiette(la plaque) de couverture sur le visage arrière de la boîte aérienne secondaire et de l'utilisation d'un vide pour aspirer n'importe quels débris.

Revue de maintenance

Vérifiez les éléments suivants pour les dommages tels que des fissures, de la corrosion excessive, déformation excessive et sections brûlées: (www.calorimetri.com Sur notre site vous pouvez voir les descriptions et détails)

Hebdomadaire:

- Briques - visuels, la fissuration.
- Joint de la porte - Affaissement, le placement, les dommages.

Mensuel:

- Guide de Hanger rails brique et la brique.
- Riser air à l'arrière de la chambre de combustion.
- Le retour de l'air de nettoyage de la caméra.
- Goupille de verrouillage déflecteur.
- Couverture turbo.

Lors du nettoyage du système de cheminée:

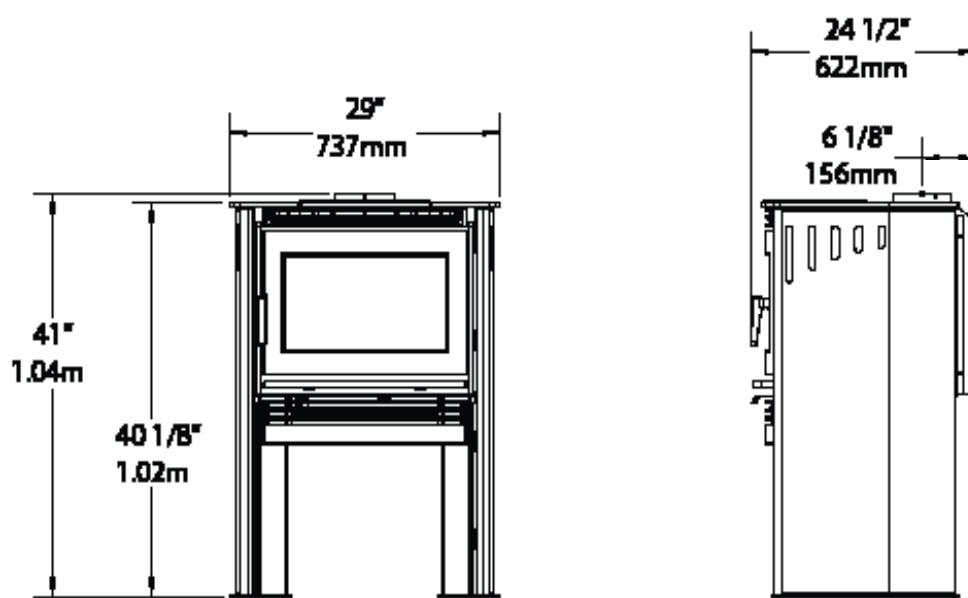
- Haut conseil chicane, isolation.
- Déflecteur.
- Top bouclier thermique et l'assemblage de boulon.
- Joints déflecteur.
- Voies de briques.
- Collector.

Ventilateur:

- Le ventilateur doit être nettoyé au moins tous les six mois avec un aspirateur dans les ouvertures de la grille à l'arrière et en bas du boîtier de la soufflante pour éliminer la poussière et les débris.
- Toute déformation du déflecteur est normal (0,65 cm).
- Remplacez le déflecteur si vous avez plus de pauses ou des fissures ou une déformation permanente.
- S'il vous plaît contactez votre revendeur si vous éprouvez l'un des dommages ci-dessus. Continuer à fonctionner le poêle avec les morceaux peut accélérer les dommages à d'autres parties et peut annuler la garantie.

NEO 2.5 Dimension

FIG. #1



Assemblage

Armure Removal

- 1) Retirer soigneusement la structure macérés et de soutien.
- 2) Retirer le couvercle en plastique.
- 3) À l'aide d'une clé 7/16 "(12mm), desserrer les écrous de fixation de la plaque de pied à la palette.
- 4) Faites glisser la plaque sur un côté de la cuisinière.

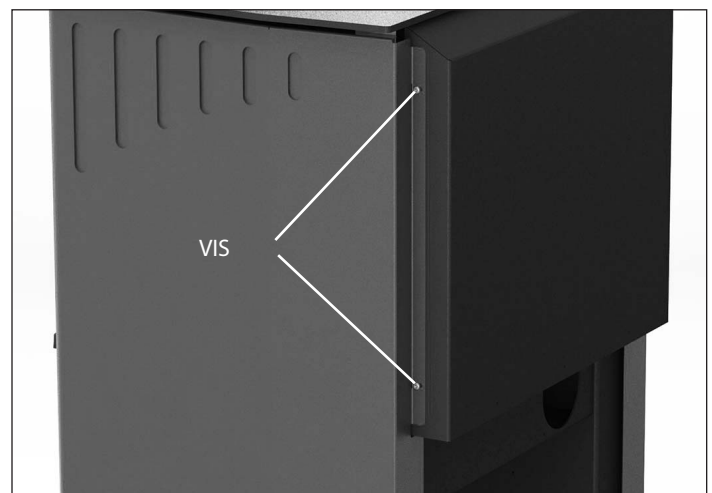
Installation ou Démontaje Panneaux Latéraux

- 1) Pour retirer les panneaux amorces desserrer les écrous qui retiennent le panneau latéral. Fig. N ° 3
- 2) Décrocher les languettes qui maintiennent le panneau avant vers l'avant panle courir marcher loin de la cuisinière Fig. # 2.
- 2) Pour installer les panneaux dirige l'arrière jusqu'à ce qu'ils se les pattes avant. Fig. N ° 2
- 3) Accrocher le panneau arrière et serrez les deux écrous. Fig. N ° 3

FIG. #2



FIG. #3

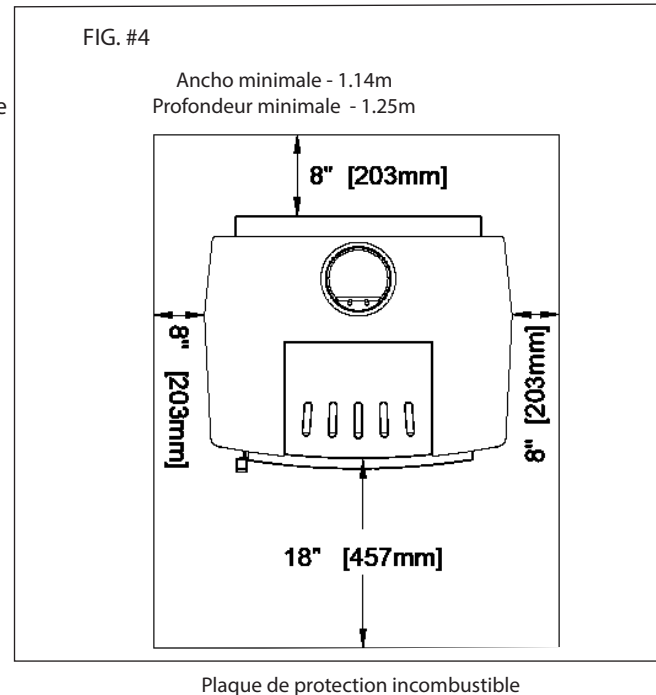


Protection de Plancher

Le poêle peut être installé sur un plancher combustible protection est assurée contre le non-utilisation des charbons de carburant.

Cette protection doit s'étendre comme suit:

Voir Figure n4



Air Comburant

L'air comburant peut provenir de deux sources. Consultez le code de construction de votre municipalité ou la norme CAN/CSA-B365, Code d'installation des appareils à combustibles solides et du matériel connexe.

1. Prise d'air extérieur - (Obligatoire pour les maisons mobiles, optionnelle pour les installations résidentiels). Pour amener l'air comburant extérieur au travers du plancher, laisser le bouchon de 100mm à l'arrière de la boîte à cendres en place.

Modèle sur piedestal: Découper ou percer un trou d'au moins 4» de diamètre dans le plancher, à côté de l'appareil. Couvrir le trou d'un grillage de 100 mm x 100mm et le clouer en place.

Modèle sur pattes: Découper ou percer un trou d'au moins 100mm de diamètre directement sous le bouchon de 100mm de la boîte à cendres. Raccorder l'ouverture au plancher à l'aide d'un conduit de 100mm de diamètre.

Cette ouverture doit prendre son air d'un vide sanitaire ventilé ou d'un conduit raccordé à l'extérieur. Lorsqu'on emploie une prise d'air extérieur dans une installation résidentielle, on doit s'assurer de fixer l'appareil au plancher pour éviter que les ouvertures ne se désalignent. L'air comburant extérieur peut également être acheminé à l'aide d'un conduit à l'arrière de la boîte à cendres.

À Noter: Cet appareil n'est pas conçu pour fonctionner avec la porte ouverte. Garder la porte ouverte risque de projeter des étincelles sur les éléments combustibles et d'expulser l'air de la maison à l'extérieur et causer un inconfort.

2. Air comburant de la maison: Retirer le conduit de 100mm à l'arrière de la boîte à cendres. L'appareil prendra alors son air comburant directement dans la pièce.

À Noter: L'espace autour de l'appareil doit être adéquatement ventilé et dégagé. Tout appareil risquant de produire une dépressurisation de la maison occasionnera un retour de fumée. Durant les périodes très froides, l'extrémité supérieure de la cheminée peut s'obstruer de glace, causant le refoulement de la fumée à l'intérieur.

Installation - Résidentiel

Attention:

En tout cas, cet appareil de chauffage peut être installé dans un moyen de fortune ou de former «temporaire». Il ne peut être démarré après une installation réussie utilisé.

- NE PAS ESSAYER DE RACCORDER CET APPAREIL À UN CONDUIT DE DISTRIBUTION D'AIR.
- Nous recommandons que nos produits de bois sont installés et entretenus par des professionnels certifiés.
- Air de combustion externe ou de l'air frais dans la chambre peuvent être nécessaires dans votre région, consultez les codes du bâtiment locaux (voir la section d'air de combustion).

Résidentiel - Dégagements

1. Cet appareil peut être installé avec une cheminée simple connecteur (de fumée) ou le connecteur à double paroi.
2. Les distances aux matériaux combustibles et surfaces connecteur unique sont présentés dans la figure 6.

Les dégagements peuvent être réduits avec divers matériaux d'isolation thermique. Consultez les codes d'incendie locaux et les autorités pour approbation.

3. Sinon, pour les espaces restreints, utiliser le connecteur à double paroi. Selon Figure n ° 6.

Vous pouvez stocker le bois en dessous de la fourchette entre le support de la cuisinière, sous l'unité mais pas recommandé sur le bois ne peut pas aller plus en avant au point où les extrémités de soutien.

Cheminée et Conduit de Raccordement

Raccorder l'appareil à une cheminée homologuée répond à codes de construction locaux. Une cheminée conçue pour le chauffage au bois en bonne condition et qui rencontre les conditions du code du bâtiment. Le conduit de fumée de la cheminée doit se prolonger d'au 1mt au-dessus du plus haut point d'intersection entre la cheminée et le toit et d'au moins 6mt au-dessus de la surface du toit la plus élevée se trouvant dans un rayon de 3mt de la cheminée. L'installation doit respecter les exigences du code du bâtiment de votre municipalité. Ne pas raccorder cet appareil à une cheminée desservant un autre appareil. La hauteur minimale du système est de 4.6 mt (mesurée à partir de la base de l'appareil).

Tuyau de Raccordement à Double Paroi

- Employer un tuyau de raccordement à double paroi homologué.
- Installer les composantes du tuyau de raccordement selon les recommandation du fabricant.

Tuyau de Raccordement à Simple Paroi

Le tuyau de raccordement doit être:

- * aussi court et droit que possible, avoir 150mm de diamètre, de bon calibre, propre et en bon état.
- * fixé à chaque joint et collet à l'aide de 3 vis à métal.
- * installé avec le bout mâle vers le bas. Ceci permettra de diriger les écoulements de créosote dans l'appareil.
- * Le tuyau de raccordement ne doit pas traverser le grenier, le vide de toit, un garde-robe ou autre local de rangement, un plancher ou un plafond. Le passage au travers d'un mur combustible doit être fait selon les exigences de la norme installation doit être conforme aux réglementations en vigueur, le code d'installation de chaudières et de solides selon la réglementation incendie, Code d'installation des appareils à combustible solide et du matériel connexe.

Procédure

1. Si on utilise une cheminée préfabriquée et un tuyau de raccordement à double paroi, leur installation doit se faire selon les exigences du manufacturiers. (Une prise d'air extérieur peut être nécessaire, consulter le code de construction de votre municipalité. Voir la section Air comburant).
2. Si on désire employer un tuyau de raccordement conjointement avec une cheminée préfabriquée, voir l'étape 4.
3. Si vous devez utiliser un support de toit ou de plafond, vous trouverez les instructions d'installation du manufacturier avec l'emballage du support.
4. Pour débiter l'installation du tuyau de raccordement, glisser le côté nervuré à l'intérieur de la buse de l'appareil. Fixer deux vis aux trous du collet pour maintenir le tout en position.
5. Installez les autres longueurs de tuyau les uns au-dessus de autres jusqu'à la cheminée et fixez les entre eux.

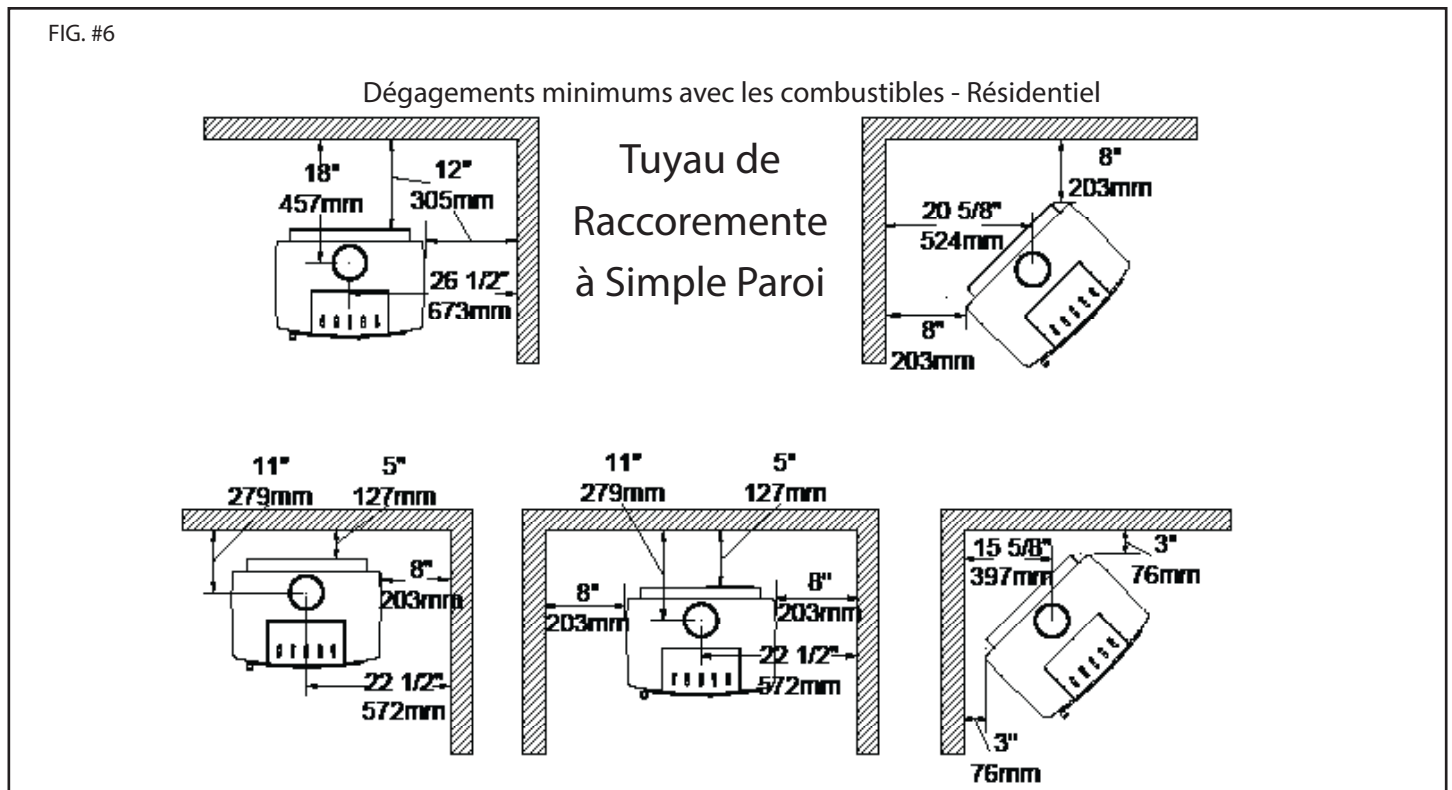


FIG. #7

La cheminée peut comporter une déviation. Pour ce faire sécuritairement, les coudes de déviation et les sections droites doivent être vissées entre elles par au moins trois vis à métal par joint. La cheminée doit être supportée à l'aide des supports de déviation du manufacturier.

*

Le poêle peut être difficile à démarrer. S'il vous plaît fournir dans la première section de tuyau de la longueur maximale possible.

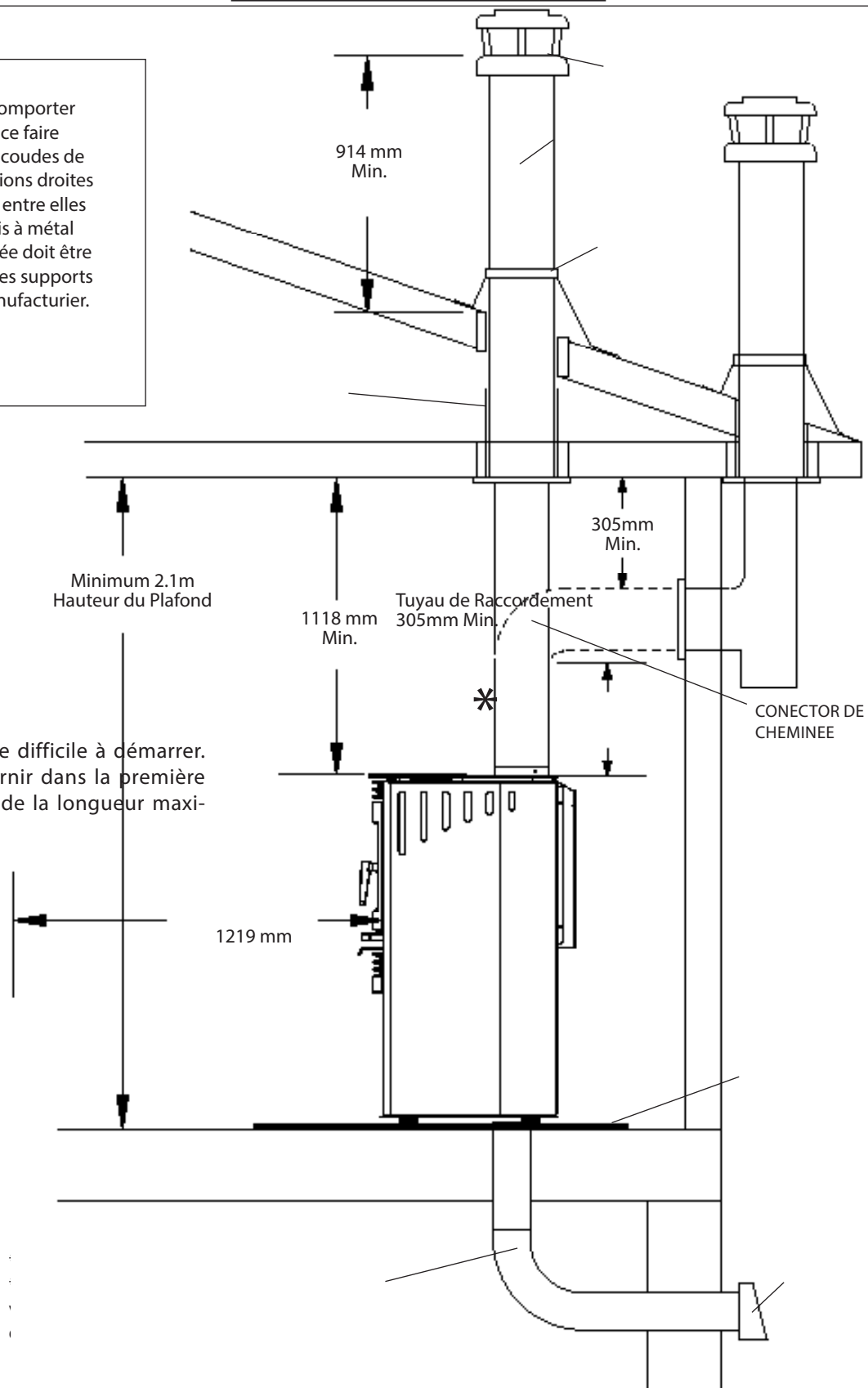
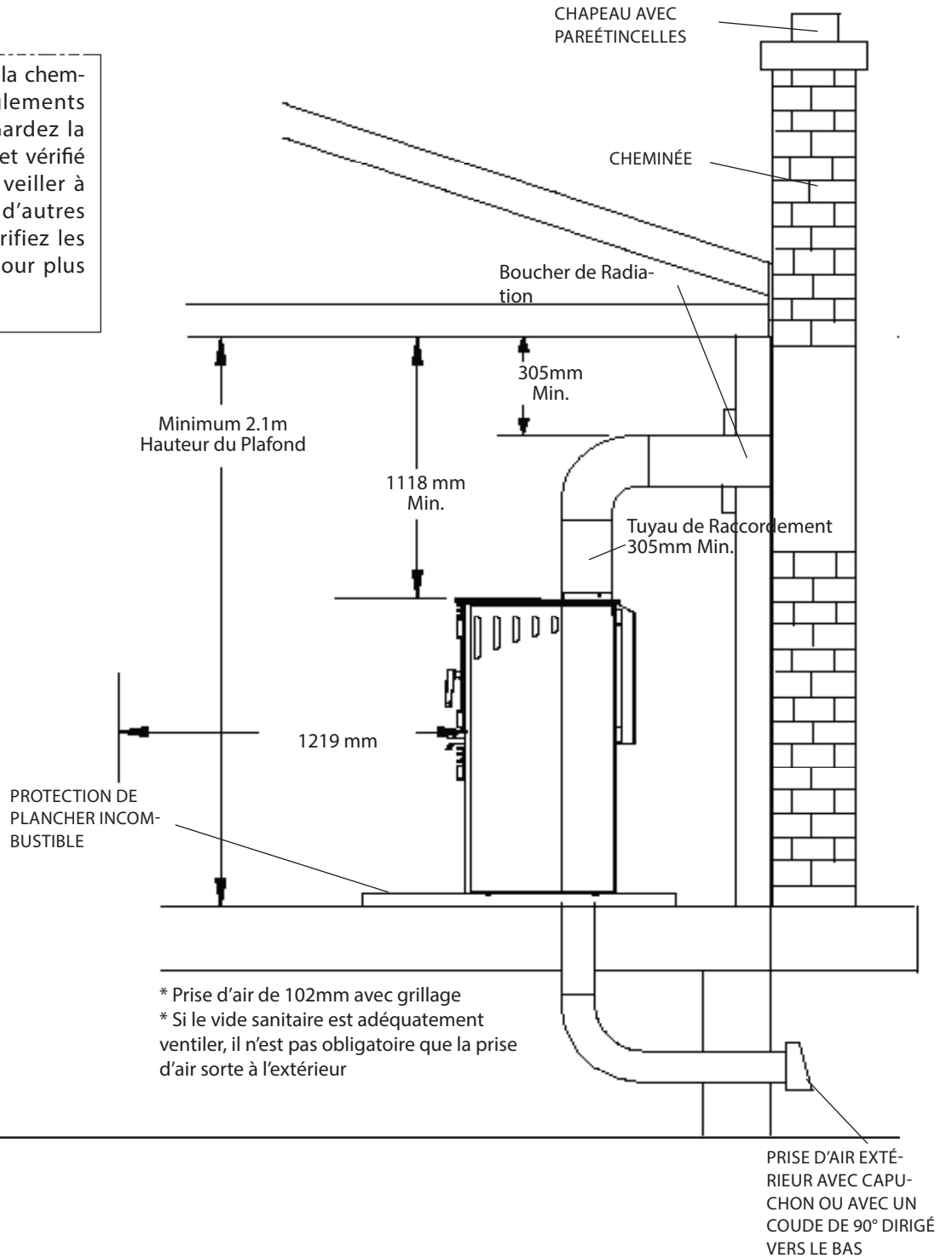


FIG. #8

Assurer ce matériau près de la cheminée se conformer aux règlements d'incendie locaux. Avant Gardez la cheminée du foyer nettoyé et vérifié par un professionnel pour veiller à ce que pas de fissures ou d'autres signes de détérioration. Vérifiez les instructions d'installation pour plus d'informations.



Soufflerie Optionelle

Le nécessaire de soufflerie, en option, (nécessaire #WODC.BLOW) est équipé d'un fil d'alimentation, à trois fourches, et peut être installé n'importe quand. Suivez les instructions d'installation fournies avec le nécessaire. Acheminez le fil d'alimentation à l'écart du poêle.

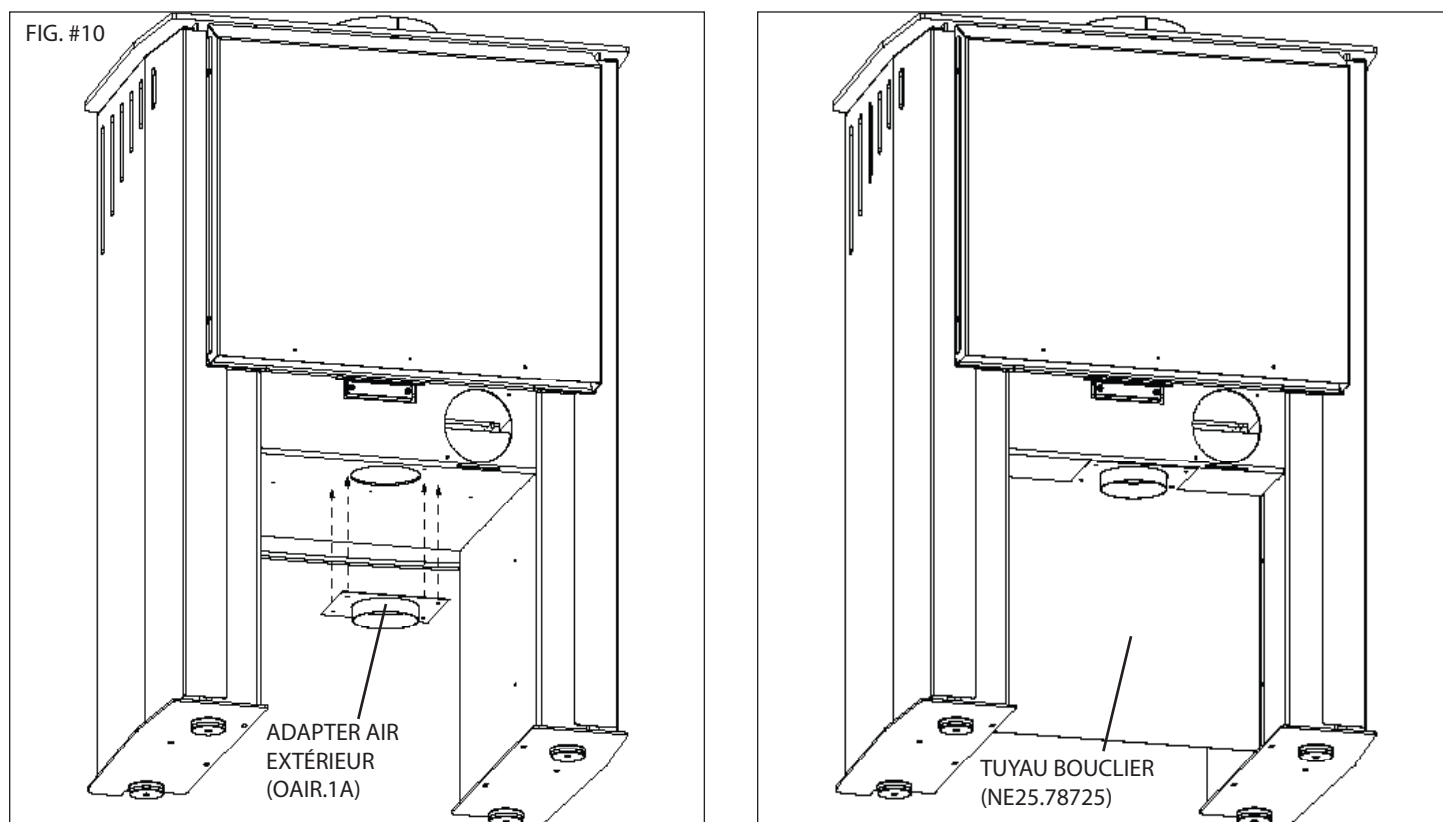
Opération de la Soufflerie

Une fois que l'appareil a atteint sa température optimale (approximativement 30 minutes), ajuster la vitesse du ventilateur telle que désirée.

Automatique: Pour opérer la soufflerie, automatiquement, placez l'interrupteur basculant, situé sur le côté de la boîte du ventilateur, au réglage "Auto" et réglez le contrôle de vitesse au niveau désiré. Ceci permettra au ventilateur de se mettre en marche lorsque le poêle aura atteint la température d'opération. Également, ceci arrêtera la soufflerie après que le feu s'est éteint et que l'appareil a refroidi en dessous d'un niveau utile de débit de chaleur.

Manuellement: Pour opérer la soufflerie manuellement, placez l'interrupteur basculant à la position "Man" et placez le contrôle de vitesse au réglage désiré. Ceci contournera le dispositif de température et permettra le complet contrôle de la soufflerie.

Le changement d'"Auto" à "Man" ou la sélection de la vitesse peut être effectué n'importe quand.



Option d'entrée d'air des Affaires

Cet adaptateur est nécessaire uniquement si vous allez utiliser l'air de combustion à l'extérieur.

Installation(OAIR.1A):

1. Il se connecte l'adaptateur à l'arrière désirée ou sous le poêle et le lieu avec boulons creux. L'air de combustion depuis l'extérieur peut être connecté à un tuyau de 4" (100 mm).

NOTE: Si vous installez un WODC.BLOW du ventilateur doit utiliser le trou sous le poêle entre les jambes.

2. Installez le NE25 de protection en option (NE25.78725) pour couvrir l'entrée d'air extérieur.

Dépannage

Problème	Cause	Solution
La vitre se salie	<ol style="list-style-type: none"> 1. Le bois est humide 2. Le volet d'amené d'air ou le registre est fermé trop tôt. 3. Tirage faible 4. Joint d'étanchéité usé 	<ul style="list-style-type: none"> • Brûler du bois sec • Ne pas les fermer avant <ol style="list-style-type: none"> a) Qu'il y est suffisamment de braise b) Que le bois soit ajouté • Dimension et/ou hauteur inadéquate • Cheminée obstruée, à inspecter • Munir l'appareil d'une prise d'air extérieur • Remplacer le joint d'étanchéité • Vérifier le loquet
Accumulation Excessive de Crésote	- Voir les ponts 1,2,3, au-dessus.	- voir les ponts 1,2,3, au-dessus.
Peu de chaleur produite	<ol style="list-style-type: none"> 1. Le bois est humide 2. Le feu est trop petit 3. Le tirage est trop faible 	<ul style="list-style-type: none"> • Brûler du bois sec • Faire un gros feu • La cheminée est obstruée, inspecter et nettoyer
Le feu ne dure pas toute la nuit	<ol style="list-style-type: none"> 1. Le volet d'amené d'air est trop ouvert 2. Pas assez de bois 3. Le tirage est trop fort 	<ul style="list-style-type: none"> • Positionner le contrôle plus bas • Ne pas fendre le bois en petits morceaux • Diamètre et /ou hauteur de cheminée trop grand
Le poêle s'éteint ou refuse	<ol style="list-style-type: none"> 1. Les volets d'air sont obstrués 2. Le tirage est trop faible 	<ul style="list-style-type: none"> • Vérifier que le conduit d'amené d'air n'est pas obstrué de brûler • Vérifier que le bouchon du conduit est retiré • La cheminée est obstruée, inspecter et nettoyer • La cheminée est trop grande ou inutilisable, consulter le détaillant.

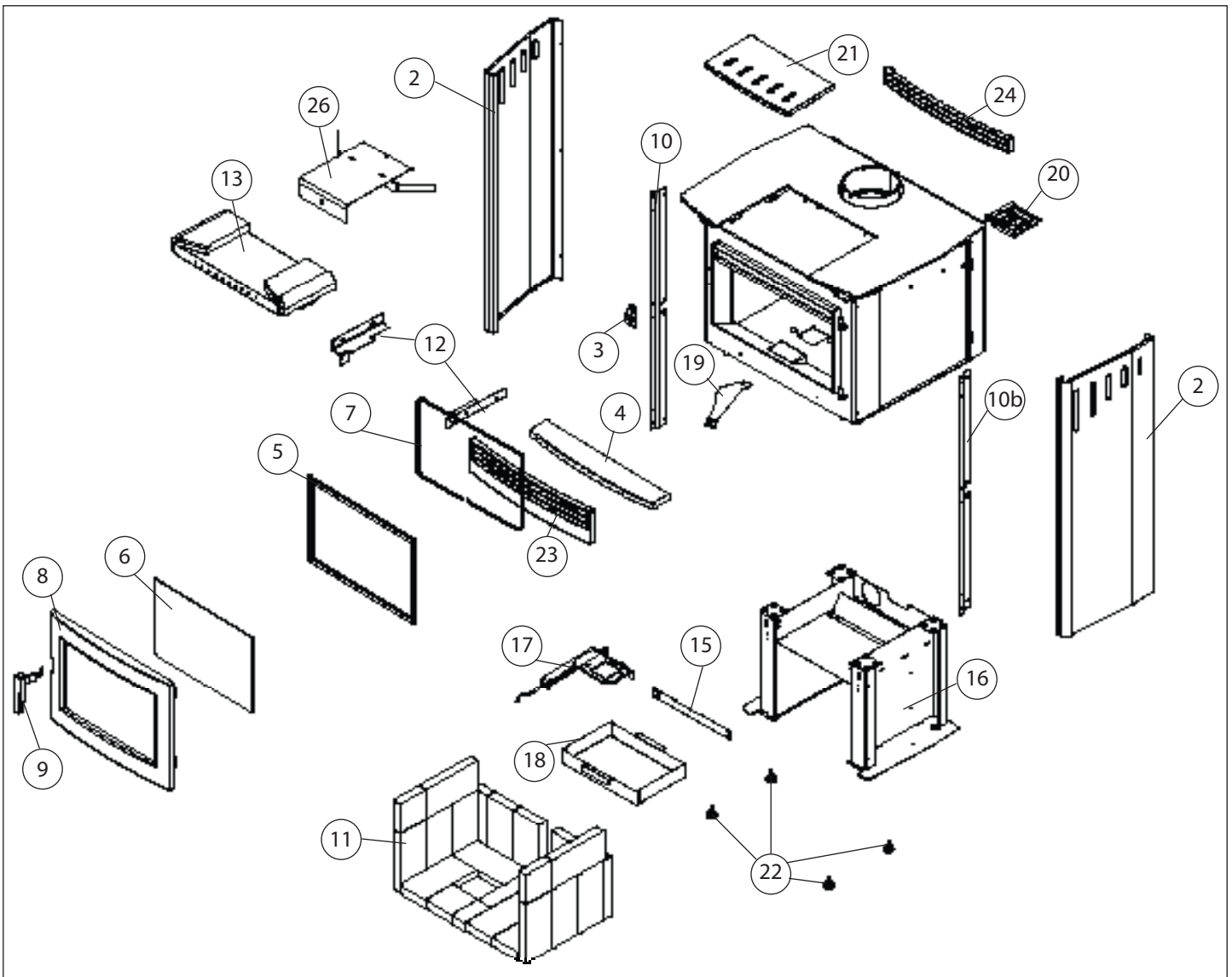
Pièces de remplacement

2.....	Ensemble de panneaux	
.....	Noir métallique	NE25.PMBKA
.....	Émaillée Bleu	NE25.PPBEA
.....	Émaillée Noir.....	NE25.PPBKA
.....	Noir Pelre.....	NE25.PPBPA
.....	Émaillée Brun.....	NE25.PPCBA
.....	Émaillée Cuivre	NE25.PPCUA
.....	Émaillée Ivoire	NE25.PPIYA
.....	Émaillée Rouge.....	NE25.PPRDA
.....	Émaillée Titane.....	NE25.PPTIA
.....	Acier Inoxydable.....	NE25.PSSA
3.....	Fermeture de la Porte.....	NE16.7825
4.....	Cendriers Edge.....	NE25.5037901
5.....	Directives Conseil de Verre (4 pc.).....	NE25.7840
6.....	Vitre de remplacement (c/w Tape).....	NE25.5034900
7.....	Verre Conseli.....	WODC.NEODGKIT
8.....	Porte noire.....	NE25.5037900
9.....	Poignée de Porte Set	NE16.7817
10.....	Support de Panneau Latéral, gauche	NE25.78485

10b.....	Support de Panneau Latéral, droite	NE25.7848
11.....	Set Briques réfractaires	NE25.BRIC
12.....	Brique Rail, Gauche/Droite	NE25.RAILSET
13.....	Défecteur Substitution Kit.....	NE25.BAFKIT
*14.....	Défecteur Pin.....	SSER.125001
15.....	Ash Système Avant	NE25.78357
16.....	NEO 2,5 Piédestal, Noir.....	NE25.PED
17.....	Ash Porte Set	NE25.7857
18.....	Cendre Cajon	NE25.78352
19.....	Joint aérien rapproché.....	NE16.7826
20.....	Mixte de contrôle d'air secondaire	NE16.7838
21.....	Tapis.....	NE25.5037904
22.....	Des Pieds Réglables (4pcs.)	NE16.5049765
23.....	Basse Grill.....	NE25.5037903
24.....	Upper Grill	NE25.5037902
*25.....	Amovible rail de brique arrière	NE25.78325
26.....	Bouclier Thermique.....	NE25.7867
*27.....	Bouclier Tuyau (opcional).....	NE25.78725

Toutes les pièces peuvent être commandées auprès de votre revendeur Pacific Energy le plus proche.

* pas vu



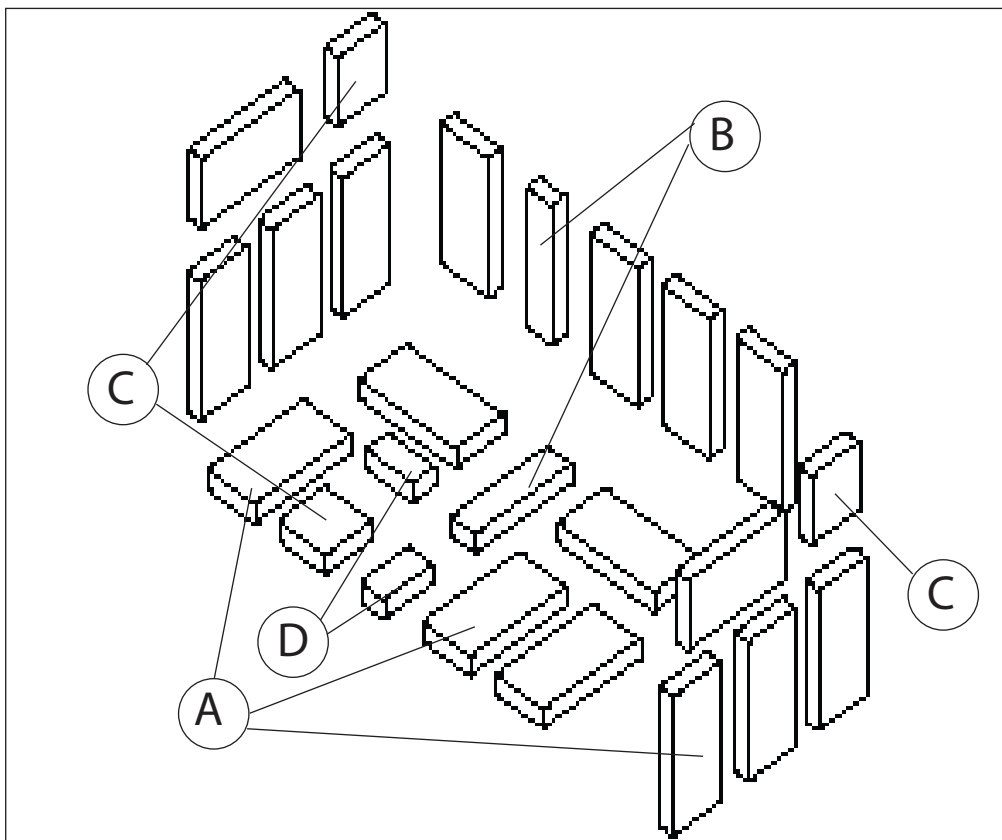
Installation de briques réfractaires

Ce paquet contient 18 pleine grandeur briques réfractaires et briques 6 coupées différente.

Avec le dispositif de chauffage en position verticale, installer les briques réfractaires comme suit:

1. Utilisez un total de 4 briques réfractaires pleine taille (A), deux de chaque côté du tube de chicane.
2. Installez une brique (B) entre les briques plein izquierda de taille, comme le montre la photo.
3. Installez 4 pleine grandeur briques réfractaires et briques (C) de chaque côté de la chambre de combustion.
4. Installez 5 efractarios briques pleine taille et un seul format (B, C et 2D) dans le bas de l'appareil.

ARTICLE	MESURER	RÉFÉRENCE
A	230 mm x 115 mm x 32 mm	5096.99
B	57 mm x 230 mm x 32 mm	7847.3
C	115 mm x 115 mm x 32 mm	7847
D	57mm x 115 mm x 32 mm	7847.1



Etiquette



15

PACIFIC ENERGY FIREPLACE PRODUCTS LTD.
2975 ALLENBY RD., DUNCAN, BC, CANADA V9L 6V8

EN: 13240:2001 / A2:2005
NEO 2.5, NEWCASTLE 2.5, NEOSTONE 2.5

<p>Steel Freestanding room heater fired by wood fuel only. Comply with the operating instructions. Use only recommended fuels. This appliance is suitable for long-term intermittent operation. This appliance cannot be connected to a common chimney.</p>	<p>Chauffe en acier indépendants uniquement de combustible de bois Respecter les consignes d'exploitation. Utilisez uniquement des combustibles recommandés. Cet appareil est adapté pour un fonctionnement intermittent à long terme. Cet appareil ne peut être raccordé à une cheminée commune.</p>	<p>Calentador de acero independiente de combustible solo de madera. Cumplir con las instrucciones de uso. Usar sólo los combustibles recomendados. Este aparato es adecuado para el funcionamiento intermitente a largo plazo. Este aparato no puede ser conectado a una chimenea común.</p>
---	---	--

ENGLISH	FRANCAIS	ESPAÑOL	DATA
CO Emissions (at 13% O ²)%	Émissions de CO (à 13% O m ²)%	Emisiones de CO (al 13% de O ²)%	0.19%
Particle Emissions to 13% O ²	Émissions de particules à 13% O ²	Emisiones de partículas a 13% de O ²	47 mg / Nm ³
Smoke Temperature	Température fumées	Temperatura humos	381 °C
Thermal output	Puissance thermique	Potencia térmica	11.5kW
Efficiency	Rendiment	Rendimiento	73.4%
Min. d to front combustible materials	Min. d. pour sauvegarder matéri- aux combustibles à l'avant	Min. d. a los materiales combus- tibles delanteras	1100mm
Min. d to side combustible materials	Min. d. pour sauvegarder matéri- aux combustibles à côté	Min. d. a los materiales combus- tibles laterales	400mm
Min. d to back combustible materials	Min d. pour sauvegarder matéri- aux combustibles à côté arrière	Min. d. a los materiales combus- tibles traseras	400mm
Class	Classe	Clase	1
Fuel Type - Wood	Combustible - Bois	Combustible - Madera	



PACIFIC ENERGY FIREPLACE PRODUCTS LTD.

2975 Allenby Rd., Duncan, BC V9L 6V8

Web: www.pacificenergy.es

www.pacificenergy.fr

IMPRIMIDO EN CANADA
IMPRIMÉ AU CANADA